

CORBY

KETTLE

This manual is for the following models:

Buckingham KTL0003	Lancaster KTL0004	Kensington LWK-139S	0.6L Canterbury KTL0007	1L Canterbury KTL0008
-----------------------	----------------------	------------------------	----------------------------	--------------------------

LANGUAGES

English	02-12
Français	13-24
Deutsch	25-36
Italiano	37-48
Español	49-60
Polski	61-72
Română	73-84
Čeština	85-96

www.corbyofwindsor.com

www.firedupcorporation.com/manual

These instructions must be read before use

These instructions are for your safety. Please read through them thoroughly before use and retain for future reference. Failure to follow them could cause injury and/or property damage.

These instructions are also available on our website.

CONTENTS

SECTION 01

Important	03
Cautions	04-05
Introduction	06

SECTION 02

Identification	06-08
Before use	08

SECTION 03

Use	09
Care	09-10
Specification	11
Contacts	12

IMPORTANT!

This appliance can be used by children aged from 8 years and above and persons with reduced physical, sensory or mental capabilities or lack of experience and knowledge if they have been given supervision or instruction concerning use of the appliance in a safe way and if they understand the hazards involved.

Cleaning and user maintenance shall not be made by children unless they are older than 8 and supervised.

Keep the appliance and its cord out of reach of children aged less than 8 years.

Children shall not play with the appliance.

Do not attempt to make repairs to the appliance. If the supply cord becomes damaged, it must be replaced by the manufacturer, its service agent or a similarly qualified person in order to avoid any hazards.

When cleaning, or storing away, always pull out the plug from the socket outlet. Never yank the cord to disconnect from the outlet, instead grasp the plug and pull to disconnect. Always allow the appliance to cool completely before storing away.

SAVE THESE INSTRUCTIONS

IMPORTANT SAFETY INSTRUCTIONS

CAUTIONS

DO'S

- Check the appliance and the supply cord for damage regularly.

- Check your mains supply is the same as that indicated on the product before connecting.

- Ensure that the appliance is used on a firm, flat surface.

- Always close the lid securely, otherwise the kettle may not switch off automatically and may eject boiling water.

- Ensure the kettle is switched off before removing it from the power base.

- Always remove the kettle from the power base before filling or pouring.

- Take care when carrying the kettle before and after boiling water.

- Always pour slowly and do not over tilt the kettle to avoid splashing.

- Only use the kettle with the base provided.

DON'TS

- Never leave the appliance unattended whilst in use.
-

- The appliance must never be immersed in water or any other liquid.
-

- Never under fill the kettle and never use without water.
-

- Never overfill the kettle as boiling water may be ejected.
-

- **WARNING** - Never open the lid while the water is heating.
-

- Never move the kettle whilst it is in use.
-

- Never allow the supply cord to touch hot surfaces.
-

- Never use the appliance if the supply cord or plug is damaged or if the appliance has been damaged in any manner.
-

- Never use this kettle with any power base other than the one provided.
-

- Do not touch hot surfaces i.e. body or lid. Use handles or knobs.
-

- Do not use the kettle for any other purpose than for heating water.
-

- Never use the appliance in a bathroom or near any source of water.
-

- Never use the appliance outdoors.
-

- Do not over-extend the lid.

INTRODUCTION

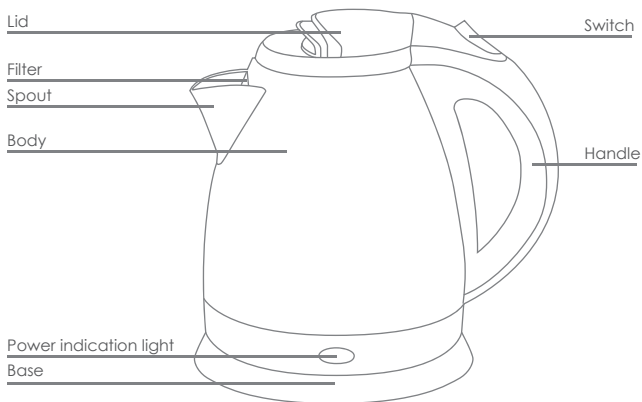
Thank you for choosing this appliance. The appliance is designed to meet the most stringent quality, performance, and safety requirements. This guide aims to improve your understanding and appreciation of your new appliance by providing simple and informative use and care instructions.

This appliance is intended to be used in household and similar applications such as staff kitchen areas in shops, offices and other working environments and by clients in hotels, motels and other residential type environments.

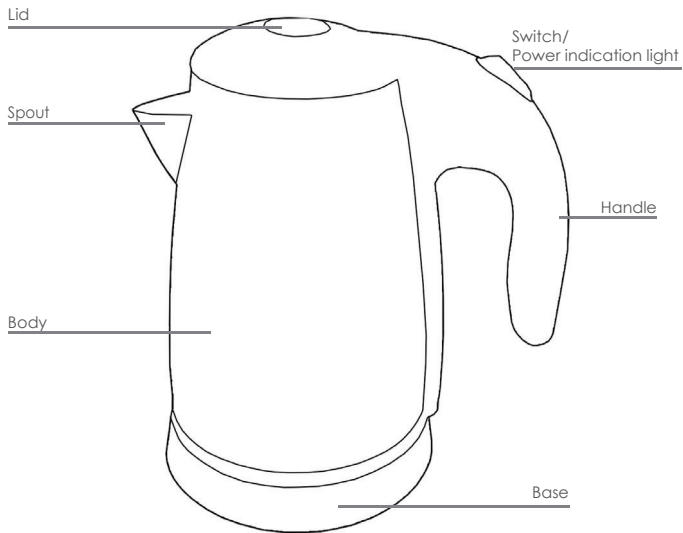
IDENTIFICATION

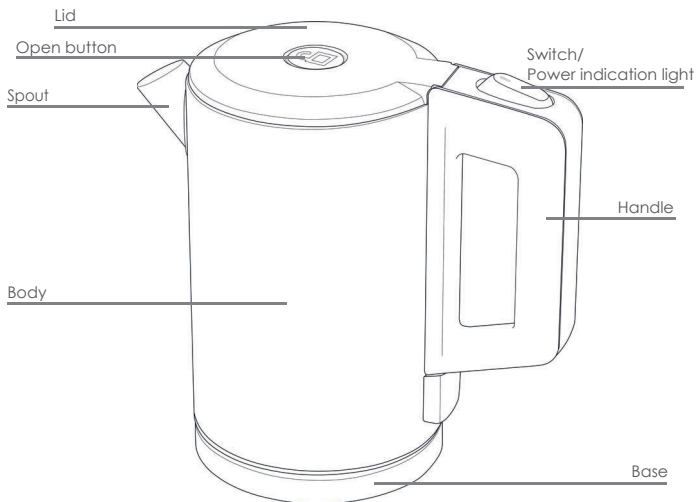
NOTE: This manual covers multiple products, images are for illustrative purposes only.

Buckingham / Lancaster KTL0003 / KTL0004



Kensington
LWK-139S



**0.6L Canterbury / 1L Canterbury
KTL0007 / KTL0008****BEFORE USE**

1. Remove ALL packaging.
2. Ensure the supply voltage is the same as that indicated on the product.
3. Fill the kettle with water to the MAX capacity and allow to boil. Discard the water afterwards and rinse with cold water.

USE

POSITIONING

1. Keep the kettle, the power base, and the supply cord away from hotplates, hobs or burners.
2. Place the kettle and its base towards the back of the working surface.
3. Do not allow the mains lead to hang over the edge of the table or work surface, or anywhere it may be accidentally caught or tripped over.

FILLING

1. Remove the kettle from the power base and fill with water between the MIN & MAX markings.

IMPORTANT: Do not over-extend the lid.

2. DO NOT OVERFILL OR UNDER-FILL THE KETTLE. If the kettle is overfilled, boiling water may be ejected. If under-filled, the kettle may run dry while operating.
3. Place the kettle on the base and ensure the lid is firmly closed.

OPERATING THE KETTLE

1. Making sure the kettle switch is in the 'off' position, plug the power base into the wall socket.
2. After filling the kettle and carefully positioning it on the base (without spilling), press the kettle switch up. A light should come on to indicate the kettle is ON.
3. When the kettle has completed boiling the water the kettle switch will return to its original position and the light should go out (indicating the kettle is OFF).
4. To stop the kettle early during use, simply push the kettle switch back into its original position.

SAFETY DEVICES

1. The kettle is fitted with an ON/OFF switch which automatically switches off once the water has boiled. Do not hold the ON/OFF switch in the ON position.
2. If the kettle is switched ON with too little water, or no water, it is protected against damage by a safety cut-out which will switch off the power. If the cut-out operates, disconnect the kettle from the mains supply and leave to cool down before refilling with cold water.

CARE

Misuse such as overfilling the kettle, allowing excessive scale build-up, and boiling with water below the MIN mark will reduce the life of the element and product.

CLEANING

1. Turn off and unplug the kettle and power base.
2. To clean make sure the kettle is empty and, before continuing, ensure the kettle has completely cooled.
3. Using a soft, damp cloth and detergent (if necessary) wipe down the kettle.
4. Make sure all connectors, sockets and switches are kept dry.
5. DO NOT IMMERSIVE ANY PART OF THE PRODUCT IN WATER OR ANY OTHER LIQUID.
6. Do not use harsh or abrasive cleaners as these can damage the product surfaces.

SCALE & DE-SCALING

1. To minimize scale build-up, empty the kettle after every use and do not leave unused water in the kettle over long periods of time.
2. Regularly de-scale the kettle using a proprietary brand of de-scaler. Follow the de-scaler instructions thoroughly.
3. After de-scaling, clean the kettle and boil with MAX capacity (empty the boiled water and rinse with cold water).

THE FILTER

1. The filter is designed to stop scale particles entering drinks after water has been boiled in the kettle. It is paramount that the filter is kept clean.
2. Clean the filter whenever there are noticeable deposits left on it.
3. When cleaning the filter, do not touch the filter mesh and ensure your hands are clean and free of soap or chemicals.
4. Rinse the kettle out to remove any other scale particles.

5. **WARNING:** Do not use the kettle without the filter as pouring may become dangerous.

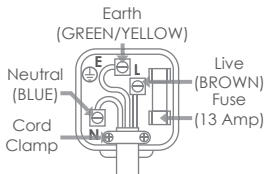
**PLUG REPLACEMENT
(for product fitted with BS plug)**

This appliance is supplied with a BS1363 3-pin plug fitted with a 13 Amp fuse. Should the fuse require replacement, it must be replaced with a fuse rated at **13 Amp** and approved to BS1362.

In the event the mains plug has to be removed/replaced for any reason, please note:

The wires in the supply cord on this appliance are coloured in accordance with the following code:

Green and Yellow	-	Earth
Blue	-	Neutral
Brown	-	Live

**THIS APPLIANCE MUST BE EARTHED**

As the colours may not correspond with the markings identifying the terminals in your plug proceed as follows.

- The green and yellow earth wire must be connected to the terminal in the plug which is marked with the letter E or with the earth symbol (⊕)
- The blue wire must be connected to the terminal marked N
- The brown wire must be connected to the terminal marked L

IMPORTANT - any cut off plug should be disposed of safely to prevent hazard. There is a danger of electric shock if a cut off plug is inserted into a socket outlet.

SPECIFICATION

Model No:	Buckingham KTL0003	Lancaster KTL0004	Kensington LWK-139S	0.6L Canterbury KTL0007	1L Canterbury KTL0008
Voltage:	220-240V	220-240V	230V	220-240V	220-240V
Frequency:	50-60Hz	50-60Hz	50Hz	50-60Hz	50-60Hz
Power:	1250- 1500W	1250- 1500W	1000W	1000W	1500W
Max Capacity :	1L	1L	0.6L	0.6L	1L
Min Capacity:	0.6L	0.3L	0.3L	0.3L	0.3L
Thermal Efficiency:	92%	86%	86%	86%	92%

CONFORMITY WITH DIRECTIVES

Conforms with relevant European Directives

ENVIRONMENTAL PROTECTION

For electrical products sold within the European Community.

This appliance is labelled in accordance with European Directive 2002/96/EC concerning Waste Electrical and Electronic Equipment (WEEE). Waste electrical products should not be disposed of with household waste. Please recycle where facilities exist. Check with your Local Authority or retailer for recycling advice.



GUARANTEE

For your convenience, you are not required to complete a form and return it to us in order to validate your guarantee. However, please ensure that you retain your receipt which will act as both proof of purchase and a guarantee validation document. **We recommend that you attach your receipt to this documentation.**

Your product carries a minimum 12 month guarantee from the date that the original purchaser receives it. If your product fails to operate to its specification due to faulty workmanship or materials during the guarantee period, we will either repair or replace the product. We will use our discretion to determine whether to offer a repair or provide a replacement. The product will not be covered by the guarantee if it has been misused, transformed, modified or altered in any way.

If your product fails within the guarantee period please ensure that you have all necessary documentation available including proof of purchase (receipt or invoice with serial number, location and date of purchase) in addition to all original undamaged packaging and leaflets etc. It is strongly recommended that you inspect your product carefully before it is used or installed. For full details of your product you should refer to the instruction manual which accompanies the product. You are strongly advised to read this manual carefully in its entirety and to retain it for future reference.

This product guarantee does not affect your statutory rights.



www.firedupcorporation.com

Fired Up Corporation Ltd
Fired Up Buildings
HD1 3LF, UK

Fired Up Corporation
(Ireland) Ltd
71, D02 P593, Dublin

CORBY

BOUILLOIRE

Ce manuel est destiné aux modèles suivants :Buckingham
KTL0003Lancaster
KTL0004Kensington
LWK-139S0.6L Canterbury
KTL00071L Canterbury
KTL0008www.corbyofwindsor.comwww.firedupcorporation.com/manual

Ces instructions doivent être lues avant utilisation

Ces instructions sont pour votre sécurité. Veuillez les lire attentivement avant utilisation et les conserver pour référence ultérieure. Le non-respect de ces instructions peut entraîner des blessures et/ou des dommages matériels.

Ces instructions sont également disponibles sur notre site web.

CONTENU

SECTION 01

Important	15
Précautions	16-17
Introduction	18

SECTION 02

Identification	18-20
Avant utilisation	20

SECTION 03

Utilisation	21
Entretien	21-22
Spécifications	23
Contacts	24

IMPORTANT!

Cet appareil peut être utilisé par des enfants âgés de 8 ans et plus et par des personnes ayant des capacités physiques, sensorielles ou mentales réduites ou manquant d'expérience et de connaissances, à condition qu'ils aient reçu une supervision ou des instructions sur l'utilisation de l'appareil de manière sûre et qu'ils comprennent les risques impliqués.

Le nettoyage et l'entretien par l'utilisateur ne doivent pas être effectués par des enfants à moins qu'ils aient plus de 8 ans et soient supervisés.

Gardez l'appareil et son cordon hors de portée des enfants de moins de 8 ans.

Les enfants ne doivent pas jouer avec l'appareil.

N'essayez pas de réparer l'appareil. Si le cordon d'alimentation est endommagé, il doit être remplacé par le fabricant, son agent de service ou une personne qualifiée de manière similaire afin d'éviter tout danger.

Lors du nettoyage ou de la mise en rangement, débranchez toujours la prise. Ne tirez jamais sur le cordon pour le déconnecter de la prise de courant, saisissez plutôt la prise de l'appareil et tirez pour déconnecter. Laissez toujours l'appareil refroidir complètement avant de le ranger.

CONSERVEZ CES INSTRUCTIONS

INSTRUCTIONS IMPORTANTES DE SÉCURITÉ

PRÉCAUTIONS

À FAIRE

- Vérifiez régulièrement l'appareil et le cordon d'alimentation pour détecter tout dommage.

- Vérifiez que votre alimentation électrique est la même que celle indiquée sur le produit avant de le connecter.

- Assurez-vous que l'appareil est utilisé sur une surface ferme et plate.

- Toujours fermer le couvercle, sinon la bouilloire peut ne pas s'éteindre automatiquement et peut éjecter de l'eau bouillante.

- Assurez-vous que la bouilloire soit éteinte avant de la retirer de la base d'alimentation.

- Retirez toujours la bouilloire de la base d'alimentation avant de la remplir ou de la vider.

- Soyez prudent lorsque vous portez la bouilloire avant et après avoir fait bouillir de l'eau.

- Versez toujours lentement et ne penchez pas trop la bouilloire pour éviter les éclaboussures.

- N'utilisez la bouilloire qu'avec la base fournie.

À NE PAS FAIRE

- Ne laissez jamais l'appareil sans surveillance pendant son utilisation.

- L'appareil ne doit jamais être immergé dans de l'eau ou tout autre liquide.

- Ne jamais remplir la bouilloire avec une quantité insuffisante d'eau et ne jamais l'utiliser sans eau.

- Ne jamais remplir la bouilloire au-delà de sa capacité, car de l'eau bouillante peut être éjectée.

- **AVERTISSEMENT** - Ne jamais ouvrir le couvercle pendant que l'eau est en train de chauffer.

- Ne jamais déplacer la bouilloire pendant son utilisation.

- Ne laissez jamais le cordon d'alimentation entrer en contact avec des surfaces chaudes.

- Ne jamais utiliser l'appareil si le cordon d'alimentation ou la prise est endommagé ou si l'appareil a été endommagé de quelque manière que ce soit.

- Ne jamais utiliser cette bouilloire avec une base alimentaire différente de celle fournie.

- Ne touchez pas les surfaces chaudes telles que le corps ou le couvercle. Utilisez les poignées ou les boutons.

- N'utilisez pas la bouilloire à d'autres fins que pour chauffer de l'eau.

- N'utilisez jamais l'appareil dans une salle de bains ou à proximité d'une source d'eau.

- N'utilisez jamais l'appareil à l'extérieur.

- Ne pas ouvrir excessivement le couvercle.

INTRODUCTION

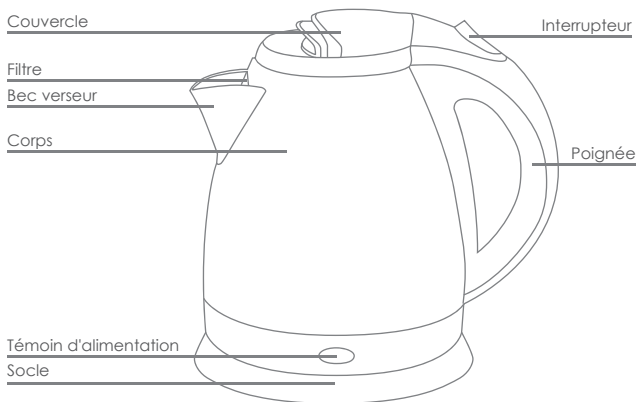
Merci d'avoir choisi cet appareil. L'appareil est conçu pour répondre aux exigences les plus strictes en matière de qualité, de performance et de sécurité. Ce guide a pour but d'améliorer votre compréhension et votre appréciation de votre nouvel appareil, en vous fournissant des instructions d'utilisation et d'entretien simples et informatives.

Cet appareil est destiné à être utilisé dans des applications domestiques et similaires telles que les zones de cuisine du personnel dans les magasins, les bureaux et d'autres environnements de travail et par les clients dans les hôtels, les motels et d'autres environnements résidentiels.

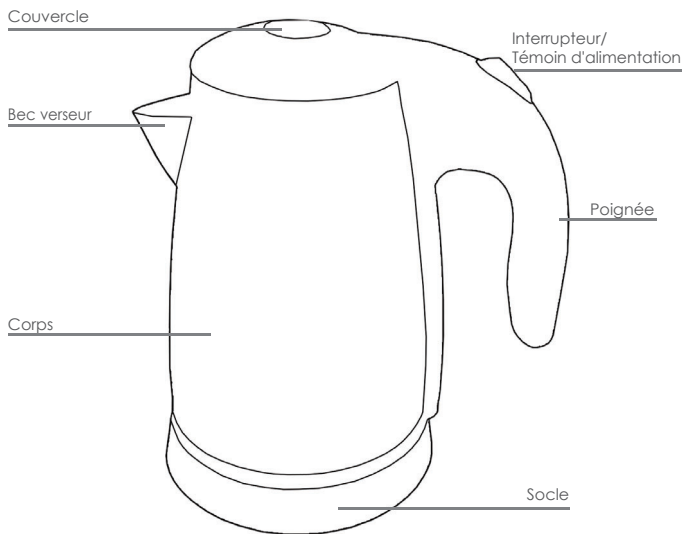
IDENTIFICATION

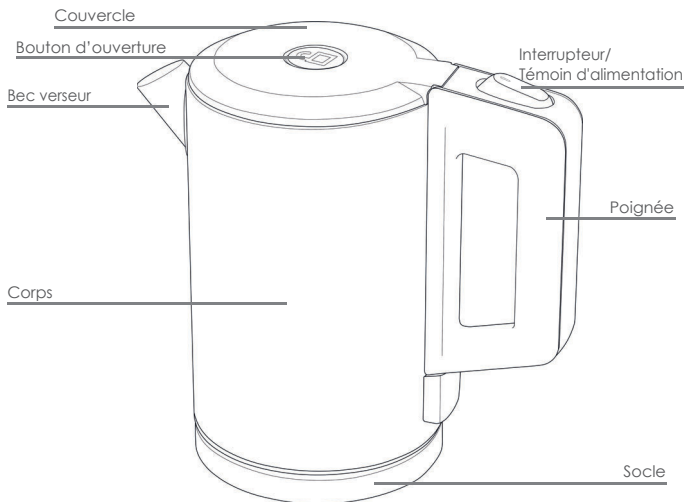
NOTE : Ce manuel couvre plusieurs produits, les images sont à titre indicatif seulement.

Buckingham / Lancaster KTL0003 / KTL0004



**Kensington
LWK-139S**



**0.6L Canterbury / 1L Canterbury
KTL0007 / KTL0008****AVANT UTILISATION**

1. Retirez TOUT l'emballage.
2. Assurez-vous que la tension d'alimentation est la même que celle indiquée sur le produit.
3. Remplissez la bouilloire d'eau jusqu'à la capacité MAX et laissez bouillir. Jetez ensuite l'eau et rincez à l'eau froide.

UTILISATION

POSITIONNEMENT

1. Tenez la bouilloire, le socle d'alimentation et le cordon d'alimentation à l'écart des plaques de cuisson ou des feux.
2. Placez la bouilloire et son socle vers l'arrière du plan de travail.
3. Ne laissez pas le cordon d'alimentation pendre sur le bord de la table ou du plan de travail, ou à tout endroit où il pourrait être accidentellement attrapé ou faire trébucher.

REMPLISSAGE

1. Retirez la bouilloire du socle d'alimentation et remplissez-la d'eau entre les repères MIN et MAX.

IMPORTANT: Ne pas ouvrir excessivement le couvercle.

2. NE REMPLISSEZ PAS TROP OU TROP PEU LA BOUILLOIRE. Si la bouilloire est trop remplie, de l'eau bouillante peut être éjectée. Si elle n'est pas assez remplie, la bouilloire peut fonctionner à sec.
3. Placez la bouilloire sur le socle et assurez-vous que le couvercle est bien fermé.

UTILISATION DE LA BOUILLOIRE

1. Après avoir vérifié que l'interrupteur de la bouilloire est en position « off », branchez le socle d'alimentation dans la prise murale.
2. Après avoir rempli la bouilloire et l'avoir soigneusement positionnée sur le socle (sans renverser), appuyez sur l'interrupteur de la bouilloire vers le haut. Une lumière devrait s'allumer pour indiquer que la bouilloire est allumée.
3. Lorsque la bouilloire a terminé de faire bouillir l'eau, l'interrupteur de la bouilloire revient à sa position initiale et le voyant s'éteint (indiquant que la bouilloire est éteinte).
4. Pour arrêter la bouilloire avant la fin de son utilisation, il suffit de remettre l'interrupteur de la bouilloire dans sa position initiale.

DISPOSITIFS DE SÉCURITÉ

1. La bouilloire est équipée d'un interrupteur ON/OFF qui s'éteint automatiquement une fois que l'eau a bouilli. Ne maintenez pas l'interrupteur ON/OFF en position ON.
2. Si la bouilloire est mise en marche avec trop peu d'eau ou sans eau, elle est protégée contre les dommages par un coupe-circuit de sécurité. Si le coupe-circuit fonctionne, débranchez la bouilloire du secteur et laissez-la refroidir avant de la remplir à nouveau d'eau froide.

ENTRETIEN

Une mauvaise utilisation, telle que le remplissage excessif de la bouilloire, l'accumulation excessive de calcaire et l'ébullition avec de l'eau en dessous du repère MIN, réduira la durée de vie de l'élément et du produit.

NETTOYAGE

1. Éteignez et débranchez la bouilloire et le socle d'alimentation.
2. Pour nettoyer, assurez-vous que la bouilloire est vide et, avant de continuer, assurez-vous que la bouilloire a complètement refroidi.
3. À l'aide d'un chiffon doux et humide et de détergent (si nécessaire), essuyez la bouilloire.
4. Veillez à ce que tous les embouts, prises et interrupteurs restent secs.
5. N'IMMERGEZ AUCUNE PARTIE DU PRODUIT DANS L'EAU OU TOUT AUTRE LIQUIDE.
6. N'utilisez pas de nettoyants agressifs ou abrasifs, car ils peuvent endommager les surfaces du produit.

TARTRE ET DÉTARTRAGE

1. Pour minimiser l'accumulation de tartre, videz la bouilloire après chaque utilisation et ne laissez pas d'eau non utilisée dans la bouilloire pendant de longues périodes.
2. Détartrez régulièrement la bouilloire en utilisant un détartré de marque déposée. Suivez scrupuleusement les instructions du détartré.
3. Après le détartrage, nettoyez la bouilloire et faites-la bouillir à capacité MAX (videz l'eau bouillie et rincez-la à l'eau froide).

LE FILTRE

1. Le filtre est conçu pour empêcher les particules de calcaire de pénétrer dans les boissons après que l'eau a été bouillie dans la bouilloire. Il est primordial que le filtre soit maintenu propre.
2. Nettoyez le filtre dès qu'il y a des dépôts visibles.
3. Lors du nettoyage du filtre, ne touchez pas les mailles du filtre et assurez-vous que vos mains soient propres et exemptes de savon ou de produits chimiques.
4. Rincez la bouilloire pour éliminer toute autre particule de tartre.

5. **AVERTISSEMENT** : N'utilisez pas la bouilloire sans le filtre, car ça peut devenir dangereux de verser.

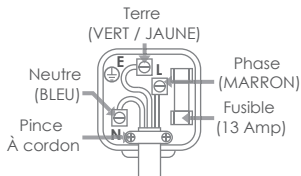
REMPACEMENT DE LA PRISE (pour produit équipé d'une prise BS)

Cet appareil est fourni avec une prise à 3 broches BS1363 équipée d'un fusible de 13 ampères. Si le fusible doit être remplacé, il doit être remplacé par un fusible de 13 ampères et approuvé selon BS1362.

Dans le cas où la prise secteur doit être retirée/remplacée pour une raison quelconque, veuillez noter :

Les fils du cordon d'alimentation de cet appareil sont colorés conformément au code suivant :

Vert et Jaune	- Terre
Bleu	- Neutre
Marron	- Phase



CET APPAREIL DOIT ÊTRE MIS À LA TERRE

Comme les couleurs peuvent ne pas correspondre aux marquages identifiant les bornes de votre prise, procédez comme suit.

- Le fil de terre vert et jaune doit être connecté à la borne de la fiche marquée de la lettre E ou du symbole de la terre.
- Le fil bleu doit être connecté à la borne marquée N
- Le fil marron doit être connecté à la borne marquée L

IMPORTANT - toute prise coupée doit être éliminée en toute sécurité pour éviter tout danger. Il y a un risque de choc électrique si une prise coupée est insérée dans une prise de courant.

SPÉCIFICATIONS

Model Numéro :	Buckingham KTL0003	Lancaster KTL0004	Kensington LWK-139S	0.6L Canterbury KTL0007	1L Canterbury KTL0008
Voltage:	220-240V	220-240V	230V	220-240V	220-240V
Fréquence:	50-60Hz	50-60Hz	50Hz	50-60Hz	50-60Hz
Puissance:	1250- 1500W	1250- 1500W	1000W	1000W	1500W
Capacité Max:	1L	1L	0.6L	0.6L	1L
Capacité Min :	0.6L	0.3L	0.3L	0.3L	0.3L
Rendement Thermal:	92%	86%	86%	86%	92%

CONFORMITÉ AVEC LES DIRECTIVES

Conforme aux directives européennes pertinentes

PROTECTION DE L'ENVIRONNEMENT

Pour les produits électriques vendus au sein de la Communauté européenne.

Cet appareil est étiqueté conformément à la directive européenne 2002/96/CE relative aux déchets d'équipements électriques et électroniques (DEEE). Les produits électriques usagés ne doivent pas être jetés avec les ordures ménagères. Veuillez recycler dans des installations appropriées. Vérifiez auprès de votre autorité locale ou de votre détaillant pour obtenir des conseils sur le recyclage.



GARANTIE

APPOSEZ LE REÇU OU LA
PREUVE D'ACHAT ICI

Pour votre commodité, vous n'êtes pas tenu de remplir un formulaire et de nous le retourner pour valider votre garantie. Cependant, veuillez conserver votre reçu qui agira à la fois en tant que preuve d'achat et document de validation de garantie. **Nous vous recommandons de joindre votre reçu à cette documentation.**

Votre produit bénéficie d'une garantie minimale de 12 mois à compter de la date à laquelle l'acheteur original le reçoit. Si votre produit ne fonctionne pas conformément à ses spécifications en raison d'un défaut de fabrication ou de matériaux pendant la période de garantie, nous réparerons ou remplacerons le produit. Nous utiliserons notre jugement pour déterminer s'il est préférable d'offrir une réparation ou de fournir un remplacement. Le produit ne sera pas couvert par la garantie s'il a été mal utilisé, transformé, modifié ou altéré de quelque manière que ce soit.

Si votre produit tombe en panne pendant la période de garantie, veuillez vous assurer d'avoir tous les documents nécessaires, y compris la preuve d'achat (reçu ou facture avec numéro de série, lieu et date d'achat), ainsi que tous les emballages et les dépliants d'origine non endommagés, etc. Il est fortement recommandé de inspecter soigneusement votre produit avant son utilisation ou son installation. Pour obtenir des informations complètes sur votre produit, veuillez vous référer au manuel d'instruction qui accompagne le produit. Il est fortement conseillé de lire attentivement ce manuel dans son intégralité et de le conserver pour référence future.

Cette garantie sur le produit n'affecte pas vos droits légaux.



www.firedupcorporation.com

Fired Up Corporation Ltd
Fired Up Buildings
HD1 3LF, UK

Fired Up Corporation
(Ireland) Ltd
71, D02 P593, Dublin

CORBY

WASSERKOCHER

Dieses Handbuch gilt für die folgenden Modelle:

Buckingham KTL0003	Lancaster KTL0004	Kensington LWK-139S	0.6L Canterbury KTL0007	1L Canterbury KTL0008
-----------------------	----------------------	------------------------	----------------------------	--------------------------

www.corbyofwindsor.comwww.firedupcorporation.com/manual

Diese Anleitung muss vor dem Gebrauch gelesen werden

Diese Anweisungen dienen Ihrer Sicherheit. Bitte lesen Sie sie vor dem Gebrauch sorgfältig durch und bewahren Sie sie zum späteren Nachschlagen auf. Die Nichtbeachtung dieser Anweisungen kann zu Verletzungen und/oder Sachschäden führen.

Diese Anleitung finden Sie auch auf unserer Website.

INHALT

ABSCHNITT 01

Wichtig	27
Vorsichtshinweise	28-29
Einführung	30

ABSCHNITT 02

Kennzeichnung	30-32
Vor dem Gebrauch	32

ABSCHNITT 03

Verwendung	33
Pflege	33-34
Spezifikation	35
Kontakte	36

WICHTIG!

Dieses Gerät kann von Kindern ab 8 Jahren und älter sowie von Personen mit verringerten physischen, sensorischen oder geistigen Fähigkeiten oder Mangel an Erfahrung und Wissen benutzt werden, wenn sie beaufsichtigt oder bezüglich des sicheren Gebrauchs des Geräts unterwiesen wurden und die damit verbundenen Gefahren verstehen.

Reinigung und Wartung dürfen nicht von Kindern durchgeführt werden, es sei denn, sie sind älter als 8 Jahre und werden beaufsichtigt.

Halten Sie das Gerät und dessen Kabel außerhalb der Reichweite von Kindern unter 8 Jahren.

Kinder dürfen nicht mit dem Gerät spielen.

Versuchen Sie nicht, Reparaturen am Gerät vorzunehmen. Wenn das Netzkabel beschädigt ist, muss es vom Hersteller, seinem Kundendienst oder einer ähnlich qualifizierten Person ausgetauscht werden, um jegliche Gefahr zu vermeiden.

Ziehen Sie beim Reinigen oder Aufbewahren immer den Stecker aus der Steckdose. Ziehen Sie niemals am Kabel, um den Stecker aus der Steckdose zu ziehen, sondern fassen Sie den Stecker an und ziehen Sie diesen aus der Steckdose. Lassen Sie das Gerät immer vollständig abkühlen, bevor Sie es verstauen.

BEWAHREN SIE DIESE ANLEITUNG AUF

WICHTIGE SICHERHEITSANWEISUNGEN

VORSICHTEN

BEACHTEN

- Überprüfen Sie das Gerät und das Netzkabel regelmäßig auf Beschädigungen.

- Vergewissern Sie sich vor dem Anschließen, dass die Netzspannung mit der auf dem Gerät angegebenen Spannung übereinstimmt.

- Achten Sie darauf, dass das Gerät auf einer festen, ebenen Fläche steht.

- Schließen Sie den Deckel immer fest, da sich der Wasserkocher sonst nicht automatisch ausschaltet und kochendes Wasser auslaufen kann.

- Vergewissern Sie sich, dass der Wasserkocher ausgeschaltet ist, bevor Sie ihn aus der Steckdose nehmen.

- Nehmen Sie den Wasserkocher immer vom Sockel ab, bevor Sie Wasser einfüllen oder ausgießen.

- Seien Sie beim Tragen des Wasserkochers vor und nach dem Aufkochen des Wassers vorsichtig.

- Gießen Sie immer langsam ein und kippen Sie den Wasserkocher nicht zu stark, um ein Verschütten zu vermeiden.

- Verwenden Sie den Wasserkocher nur mit dem mitgelieferten Sockel.

VERBOTEN

- Lassen Sie das Gerät niemals unbeaufsichtigt, während es in Betrieb ist.

- Das Gerät darf niemals in Wasser oder eine andere Flüssigkeit getaucht werden.

- Niemals den Wasserkocher zu wenig befüllen und niemals ohne Wasser verwenden.

- Füllen Sie den Wasserkocher nie zu voll, da sonst kochendes Wasser herausspritzen kann.

- **WARNUNG** - Öffnen Sie niemals den Deckel, während das Wasser erhitzt wird.

- Bewegen Sie den Wasserkocher nicht, während er in Betrieb ist.

- Achten Sie darauf, dass das Netzkabel nicht mit heißen Oberflächen in Berührung kommt.

- Benutzen Sie das Gerät niemals, wenn das Netzkabel oder der Stecker beschädigt ist oder das Gerät in irgendeiner Weise beschädigt wurde.

- Verwenden Sie den Wasserkocher niemals mit einem anderen als dem mitgelieferten Netzteil.

- Berühren Sie keine heißen Oberflächen, z. B. das Gehäuse oder den Deckel. Benutzen Sie Griffe und Knöpfe.

- Verwenden Sie den Wasserkocher nicht für andere Zwecke als zum Erhitzen von Wasser.

- Verwenden Sie das Gerät niemals in einem Badezimmer oder in der Nähe von Wasserquellen.

- Verwenden Sie das Gerät nicht im Freien.

- Klappen Sie den Deckel nicht zu weit auf.

EINFÜHRUNG

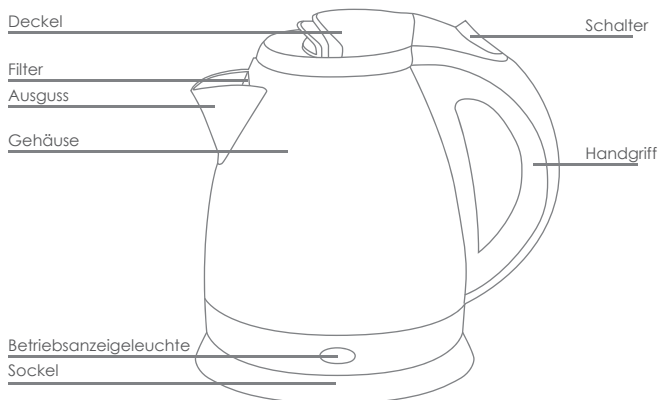
Vielen Dank, dass Sie sich für dieses Gerät entschieden haben. Das Gerät wurde entwickelt, um den strengsten Qualitäts-, Leistungs- und Sicherheitsanforderungen zu genügen. Diese Anleitung soll Ihnen helfen, Ihr neues Gerät besser zu verstehen und zu schätzen, indem sie einfache und informative Gebrauchs- und Pflegeanweisungen enthält.

Dieses Gerät ist für die Verwendung in Haushalten und ähnlichen Anwendungen wie z. B. in Personalküchen in Geschäften, Büros und anderen Arbeitsumgebungen sowie von Kunden in Hotels, Motels und anderen Wohnumgebungen vorgesehen.

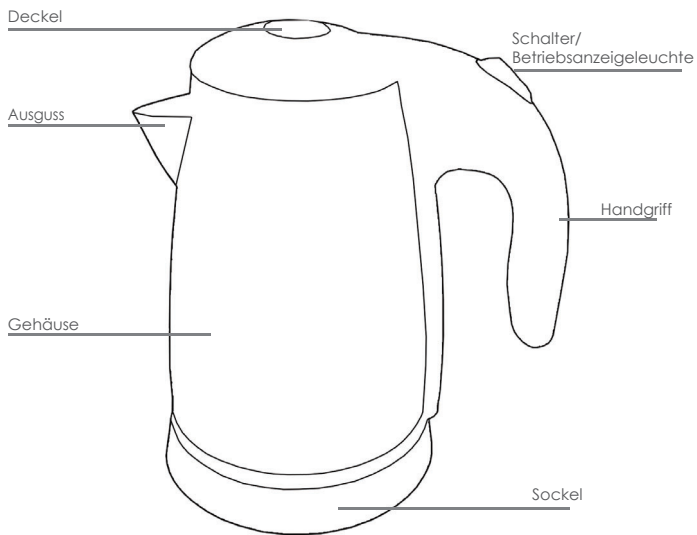
KENNEICHNUNG

HINWEIS: Dieses Handbuch umfasst mehrere Produkte, die Abbildungen dienen nur zur Veranschaulichung.

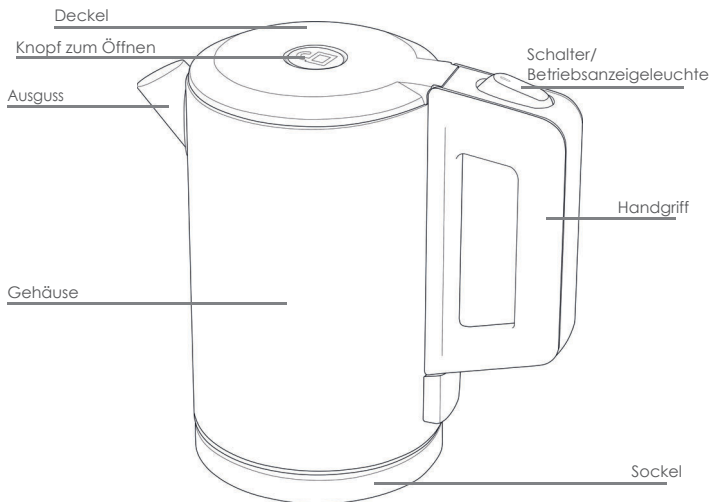
Buckingham / Lancaster KTLO003 / KTLO004



**Kensington
LWK-139S**



0.6L Canterbury / 1L Canterbury KTL0007 / KTL0008



VOR DER BENUTZUNG

1. Entfernen Sie ALLE Verpackungen.
2. Vergewissern Sie sich, dass die Versorgungsspannung mit der auf dem Produkt angegebenen Spannung übereinstimmt.
3. Füllen Sie den Wasserkocher bis zur MAX-Kapazität mit Wasser und lassen Sie es kochen. Schütten Sie das Wasser anschließend weg und spülen Sie es mit kaltem Wasser nach.

VERWENDUNG

POSITIONIERUNG

1. Halten Sie den Wasserkocher, den Netzsockel und das Netzkabel von Kochplatten, Herdplatten oder Brennern fern.
2. Stellen Sie den Wasserkocher mit dem Sockel in Richtung Rückwand der Arbeitsfläche.
3. Achten Sie darauf, dass das Netzkabel nicht über die Kante des Tisches oder der Arbeitsfläche hängt oder sonst wo eingeklemmt wird. Vermeiden Sie Stolpergefahren.

BEFÜLLEN

1. Nehmen Sie den Wasserkocher vom Sockel und füllen Sie das Wasser zwischen der MIN- und MAX-Markierung ein.
- WICHTIG:** Den Deckel nicht zu weit aufklappen.
2. DEN WASSERKOCHER WEDER ÜBER- NOCH UNTERFÜLLEN. Wenn der Wasserkocher überfüllt ist, kann kochendes Wasser herausspritzen. Bei zu geringer Füllung kann der Wasserkocher während des Betriebs trocken laufen.
 3. Stellen Sie den Wasserkocher auf den Sockel und achten Sie darauf, dass der Deckel fest verschlossen ist.

BEDIENUNG DES WASSERKOCHERS

1. Vergewissern Sie sich, dass der Schalter des Wasserkochers auf "Aus" steht, und stecken Sie den Netzstecker in die Steckdose.
2. Nachdem Sie den Wasserkocher befüllt und vorsichtig auf den Sockel gestellt haben (ohne zu verschütten), drücken Sie den Schalter des Wasserkochers nach oben. Ein Lämpchen sollte aufleuchten, um anzuzeigen, dass der Wasserkocher eingeschaltet ist.
3. Wenn der Wasserkocher das Wasser zum Kochen gebracht hat, springt der Schalter in seine ursprüngliche Position zurück und das Licht erlischt (was bedeutet, dass der Wasserkocher ausgeschaltet ist).
4. Um den Wasserkocher während des Gebrauchs vorzeitig abzuschalten, drücken Sie einfach den Schalter des Wasserkochers zurück in seine ursprüngliche Position.

SICHERHEITSVORRICHTUNGEN

1. Der Wasserkocher ist mit einem EIN/AUS-Schalter ausgestattet, der sich automatisch ausschaltet, sobald das Wasser aufgeköcht hat. Halten Sie den EIN/AUS-Schalter nicht in der EIN-Stellung.
2. Wenn der Wasserkocher mit zu wenig oder gar keinem Wasser eingeschaltet wird, ist er durch eine Sicherheitsabschaltung vor Beschädigung geschützt, die den Strom abschaltet. Wenn die Sicherheitsabschaltung ausgelöst wird, trennen Sie den Wasserkocher vom Stromnetz und lassen Sie ihn abkühlen, bevor Sie ihn mit kaltem Wasser befüllen.

PFLEGE

Unsachgemäßer Gebrauch, wie z. B. Überfüllung des Wasserkochers, übermäßige Kalkablagerungen und Kochen mit Wasser unterhalb der MIN-Marke, verkürzt die Lebensdauer des Elements und des Produkts.

REINIGUNG

1. Schalten Sie den Wasserkocher und den Sockel aus und ziehen Sie den Netzstecker.
2. Achten Sie bei der Reinigung darauf, dass der Wasserkocher leer ist, und vergewissern Sie sich, dass er vollständig abgekühlt ist.
3. Wischen Sie den Wasserkocher mit einem weichen, feuchten Tuch und (falls erforderlich) mit einem Reinigungsmittel ab.
4. Achten Sie darauf, dass alle Anschlüsse, Steckdosen und Schalter trocken bleiben.
5. TAUCHEN SIE KEINE TEILE DES GERÄTS IN WASSER ODER ANDERE FLÜSSIGKEITEN EIN.
6. Verwenden Sie keine scharfen oder scheuernden Reinigungsmittel, da diese die Oberflächen des Produkts beschädigen können.

SKALIEREN & ENTSKALIEREN

- Um die Bildung von Kalkablagerungen zu minimieren, leeren Sie den Wasserkocher nach jedem Gebrauch und lassen Sie kein unbenutztes Wasser über längere Zeit im Behälter.
- Entkalken Sie den Wasserkocher regelmäßig mit einem handelsüblichen Entkalker. Befolgen Sie die Anweisungen des Entkalkers genau.
- Reinigen Sie den Wasserkocher nach dem Entkalken und kochen Sie ihn mit maximaler Leistung (leeren Sie das abgekochte Wasser und spülen Sie es mit kaltem Wasser nach).

DER FILTER

- Der Filter soll verhindern, dass Kalkpartikel in die Getränke gelangen, nachdem das Wasser im Wasserkocher gekocht wurde. Es ist äußerst wichtig, dass der Filter sauber gehalten wird.
- Reinigen Sie den Filter immer dann, wenn sich merkliche Ablagerungen darauf befinden.
- Berühren Sie beim Reinigen des Filters nicht das Filtergewebe und achten Sie darauf, dass Ihre Hände sauber und frei von Seife oder Chemikalien sind.
- Spülen Sie den Wasserkocher aus, um alle anderen Kalkpartikel zu entfernen.

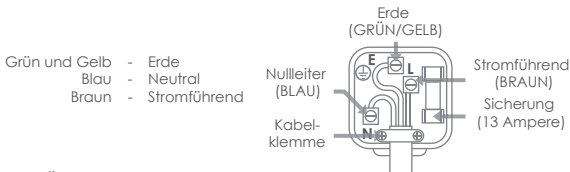
5. **WARNUNG:** Verwenden Sie den Wasserkocher nicht ohne Filter, da das Ausgießen gefährlich werden könnte.

AUSTAUSCH DES STECKERS (für Produkte mit BS-Stecker)

Dieses Gerät wird mit einem 3-poligen BS1363-Stecker geliefert, der mit einer 13-Ampere-Sicherung ausgestattet ist. Sollte die Sicherung ausgetauscht werden müssen, muss sie durch eine nach BS1362 zugelassene Sicherung mit 13 A ersetzt werden.

Falls der Netzstecker aus irgendeinem Grund entfernt/ausgetauscht werden muss, beachten Sie bitte folgendes:

Die Drähte im Netzkabel dieses Geräts sind nach folgendem Code gefärbt:



DIESES GERÄT MUSS GEERDET SEIN

Da die Farben möglicherweise nicht mit den Markierungen der Klemmen in Ihrem Stecker übereinstimmen, gehen Sie wie folgt vor.

- Das grüne und gelbe Erdungskabel muss an die Klemme im Stecker angeschlossen werden, die mit dem Buchstaben E oder dem Erdungssymbol gekennzeichnet ist. (⊕)
- Der blaue Draht muss an die mit N gekennzeichnete Klemme angeschlossen werden.
- Das braune Kabel muss an die mit L gekennzeichnete Klemme angeschlossen werden.

WICHTIG - Jeder abgeschnittene Stecker sollte sicher entsorgt werden, um Gefahren zu vermeiden. Es besteht die Gefahr eines Stromschlags, wenn ein abgeschnittener Stecker in eine Steckdose gesteckt wird.

SPEZIFIKATIONEN

Modell Nr:	Buckingham KTL0003	Lancaster KTL0004	Kensington LWK-139S	0.6L Canterbury KTL0007	1L Canterbury KTL0008
Spannung:	220-240V	220-240V	230V	220-240V	220-240V
Frequenz:	50-60Hz	50-60Hz	50Hz	50-60Hz	50-60Hz
Leistung:	1250- 1500W	1250- 1500W	1000W	1000W	1500W
Max Kapazität :	1L	1L	0.6L	0.6L	1L
Min Kapazität:	0.6L	0.3L	0.3L	0.3L	0.3L
Thermischer Wirkungsgrad:	92%	86%	86%	86%	92%

KONFORMITÄT MIT RICHTLINIEN

Entspricht den geltenden europäischen Richtlinien

UMWELTSCHUTZ

Für elektrische Produkte, die innerhalb der Europäischen Gemeinschaft verkauft werden.

Dieses Gerät ist gemäß der europäischen Richtlinie 2002/96/EG über Elektro- und Elektronik-Altgeräte (WEEE) gekennzeichnet. Elektroaltgeräte dürfen nicht mit dem Hausmüll entsorgt werden. Bitte recyceln Sie sie dort, wo es entsprechende Einrichtungen gibt. Erkundigen Sie sich bei Ihrer Gemeindeverwaltung oder Ihrem Händler nach Recycling-Tipps.



GARANTIE

Zu Ihrer Erleichterung müssen Sie kein Formular ausfüllen und an uns zurücksenden, um Ihre Garantie zu validieren. Bitte bewahren Sie jedoch Ihre Quittung auf, die sowohl als Kaufnachweis als auch als Nachweis für die Gültigkeit der Garantie dient. **Wir empfehlen Ihnen, Ihre Quittung diesem Dokument beizufügen.**

Für Ihr Produkt gilt eine Mindestgarantie von 12 Monaten ab dem Datum, an dem der Erstkäufer es erwirbt. Sollte Ihr Produkt während der Garantiezeit aufgrund von Verarbeitungs- oder Materialfehlern nicht entsprechend den Vorgaben funktionieren, werden wir das Produkt entweder reparieren oder ersetzen. Wir entscheiden nach eigenem Ermessen, ob wir eine Reparatur oder einen Ersatz anbieten. Die Garantie gilt nicht, wenn das Produkt in irgendeiner Weise missbraucht, umgebaut, modifiziert oder verändert wurde.

Wenn Ihr Produkt innerhalb der Garantiezeit versagt, stellen Sie bitte sicher, dass Sie alle erforderlichen Unterlagen zur Verfügung haben, einschließlich des Kaufbelegs (Quittung oder Rechnung mit Seriennummer, Ort und Datum des Kaufs) sowie alle unbeschädigten Originalverpackungen und Beipackzettel usw. Es wird dringend empfohlen, dass Sie Ihr Produkt sorgfältig prüfen, bevor Sie es verwenden oder installieren. Alle Einzelheiten zu Ihrem Produkt finden Sie in der Bedienungsanleitung, die dem Produkt beiliegt. Es wird dringend empfohlen, diese Anleitung vollständig und sorgfältig zu lesen und sie zum späteren Nachschlagen aufzubewahren.

Diese Produktgarantie hat keinen Einfluss auf Ihre gesetzlichen Rechte.



www.firedupcorporation.com

Fired Up Corporation Ltd
Fired Up Buildings
HD1 3LF, UK

Fired Up Corporation
(Ireland) Ltd
71, D02 P593, Dublin

CORBY

BOLLITORE

Questo manuale è adatto per i seguenti modelli:

Buckingham
KTL0003

Lancaster
KTL0004

Kensington
LWK-139S

0.6L Canterbury
KTL0007

1L Canterbury
KTL0008

www.corbyofwindsor.com

www.firedupcorporation.com/manual

Le seguenti istruzioni devono essere lette prima dell'uso

Queste istruzioni sono utili per la tua sicurezza. Si prega di leggerle attentamente prima dell'uso e di conservarle per tutti i riferimenti futuri. Il loro mancato rispetto potrebbe causare lesioni e/o danni materiali.

Le istruzioni sono inoltre reperibili sul nostro sito web.

CONTENUTI

SEZIONE 01

Importante	39
Avvertenze	40-41
Introduzione	42

SEZIONE 02

Identificazione	42-44
Prima dell'uso	44

SEZIONE 03

Uso	45
Cura	45-46
Specifiche	47
Contatti	48

IMPORTANTE!

Questo strumento può essere utilizzato da bambini di età pari o superiore a 8 anni e da persone con capacità fisiche, sensoriali o mentali ridotte o prive di esperienza e conoscenza, se sorvegliati o istruiti sull'uso dell'apparecchio in modo sicuro e se capaci di comprendere i possibili pericoli.

La pulizia e la manutenzione da parte dell'utente non devono essere effettuate da bambini a meno che non abbiano più di 8 anni e siano essi sorvegliati.

Tenere l'apparecchio e il suo cavo di alimentazione fuori dalla portata di bambini di età inferiori a 8 anni.

I bambini non devono giocare con l'apparecchio

Non tentare di riparare l'apparecchio. Se il cavo di alimentazione dovesse essere danneggiato, deve essere sostituito direttamente dal produttore, dall'assistenza o da una persona in possesso di qualifica per evitare qualsiasi pericolo.

Quando l'apparecchio viene pulito o sistemato, si consiglia di staccare sempre la spina dalla presa di corrente. Non stratonare mai il cavo per scollegare dalla presa, afferrare invece la spina e tirare. Lasciare raffreddare completamente l'apparecchio prima di riporlo.

CONSERVARE QUESTE ISTRUZIONI

IMPORTANTI ISTRUZIONI DI SICUREZZA

PRECAUZIONI

COSE DA FARE

- Controllare regolarmente che l'apparecchio e il cavo di alimentazione non siano danneggiati.

- Verificare che l'alimentazione sia la stessa indicata sul prodotto prima di effettuare il collegamento.

- Assicurarci che l'apparecchio venga utilizzato su una superficie solida e piana.

- Chiudere bene il coperchio, altrimenti il bollitore potrebbe non spegnersi automaticamente e potrebbe fuoriuscire acqua bollente.

- Assicurarci che il bollitore sia spento prima di rimuoverlo dalla base elettrica.

- Rimuovere sempre il bollitore dalla base di alimentazione prima di riempirlo o versarne il contenuto.

- Fare attenzione quando si trasporta il bollitore prima e dopo l'ebollizione dell'acqua.

- Versare sempre lentamente e non inclinare eccessivamente il bollitore per evitare schizzi.

- Utilizzare il bollitore solo con la base in dotazione.

COSE DA NON FARE

- Non lasciare mai l'apparecchio incustodito durante l'uso.
 - Non immergere mai l'apparecchio in acqua o altro liquido.
 - Non riempire mai troppo il bollitore e non usarlo mai senza acqua.
 - Non riempire mai eccessivamente il bollitore poiché potrebbe fuoriuscire acqua bollente.
-

• **ATTENZIONE** - Non aprire mai il coperchio durante il riscaldamento dell'acqua.

- Non spostare mai il bollitore mentre è in uso.
- Non permettere mai che il cavo di alimentazione tocchi superfici calde.
- Non utilizzare mai l'apparecchio se il cavo di alimentazione o la spina sono danneggiati o se l'apparecchio è stato danneggiato.
- Non utilizzare mai il bollitore con una base di alimentazione diversa da quella fornita.
- Non toccare le superfici calde, ad esempio il corpo o il coperchio. Usare sempre maniglie o pomelli.
- Non utilizzare il bollitore per scopi diversi dal riscaldamento dell'acqua.
- Non utilizzare mai l'apparecchio in bagno o vicino a fonti d'acqua.
- Non utilizzare mai l'apparecchio all'aperto.
- Non aprire eccessivamente il coperchio.

INTRODUZIONE

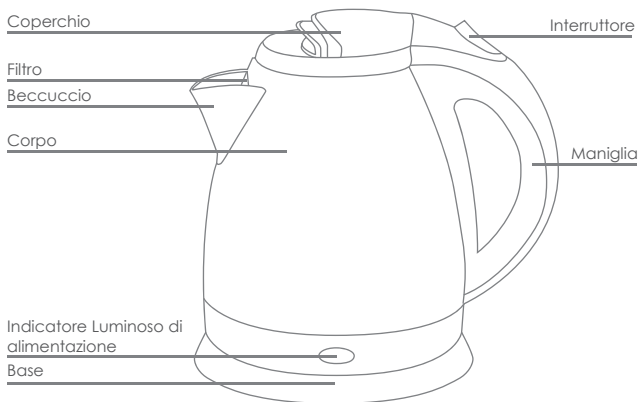
Grazie per aver scelto questo apparecchio. L'apparecchio è progettato per soddisfare i più severi requisiti di qualità, prestazioni e sicurezza. Questa guida ha lo scopo di migliorare la comprensione e l'apprezzamento dell'elettrodomestico con semplici istruzioni utili l'uso e la cura e informative.

Questo apparecchio è destinato ad applicazioni domestiche e simili, come le cucine presenti in negozi, uffici e altri ambienti di lavoro e dai clienti in hotel, motel e altri ambienti di tipo residenziale.

IDENTIFICAZIONE

NOTA: questo manuale è utile a più prodotti, le immagini sono solo a scopo illustrativo.

Buckingham / Lancaster **KTLO003 / KTLO004**



**Kensington
LWK-139S**

Coperchio

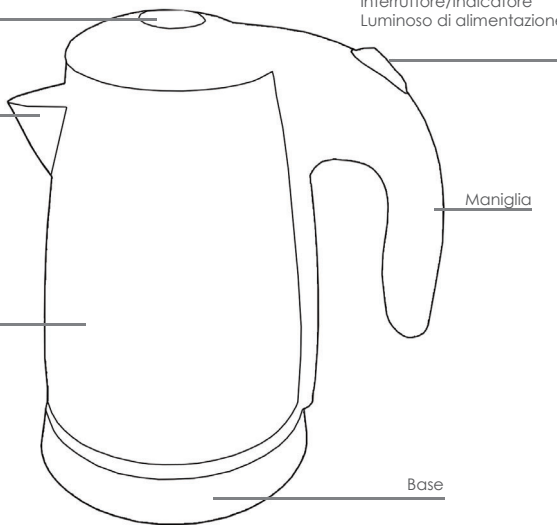
Interruttore/Indicatore
Luminoso di alimentazione

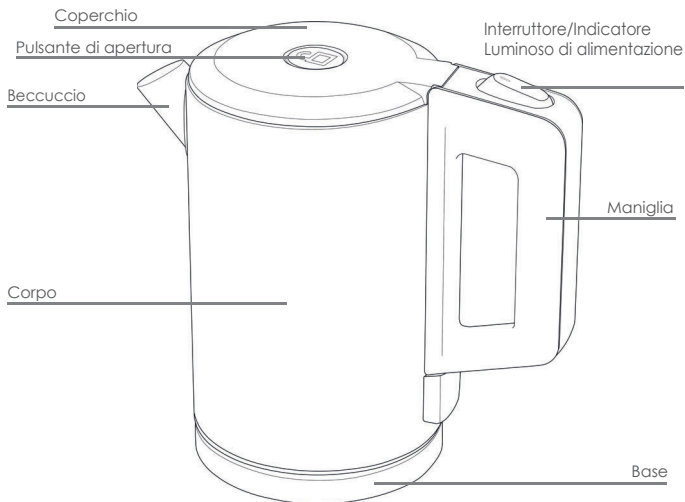
Beccuccio

Maniglia

Corpo

Base



**0.6L Canterbury / 1L Canterbury
KTL0007 / KTL0008****PRIMA DELL'USO**

1. Rimuovere TUTTO l'imballaggio.
2. Assicurarsi che la tensione di alimentazione corrisponda a quella indicata sul prodotto.
3. Riempire il bollitore con acqua fino alla capacità MASSIMA e lasciare bollire. Eliminare l'acqua e risciacquare con acqua fredda.

USO

POSIZIONAMENTO

1. Tenere il bollitore, la base di alimentazione e il cavo di alimentazione lontano da piastre elettriche o fornelli.
2. Posizionare il bollitore e la sua base sulla superficie dove si dovrà poi utilizzare.
3. Non lasciare che il cavo di alimentazione penda dal bordo del tavolo o della superficie di lavoro, o da qualsiasi punto in cui possa essere accidentalmente toccato per non inciampare o causa ulteriori pericoli.

RIEMPIMENTO

1. Rimuovere il bollitore dalla base di alimentazione e riempire mantenendo tra i segni MIN e MAX.

IMPORTANTE:

- non aprire eccessivamente il coperchio.
2. **NON RIEMPIRE TROPPO O TROPPO POCO IL BOLLITORE.** Se il bollitore è troppo pieno, potrebbe fuoriuscire acqua bollente. Se il riempimento è insufficiente, il bollitore potrebbe funzionare male.
 3. Posizionare il bollitore sulla base e assicurarsi che il coperchio sia ben chiuso.

FUNZIONAMENTO DEL BOLLITORE

1. Accertarsi che l'interruttore del bollitore sia in posizione "spento", collegare la base di alimentazione alla presa a muro.
2. Dopo aver riempito il bollitore e averlo posizionato con cura sulla base (senza rovesciarlo), premere l'interruttore del bollitore verso l'alto. Una luce dovrebbe accendersi per indicare che il bollitore è acceso.
3. Quando il bollitore ha completato l'ebollizione, l'interruttore del bollitore tornerà nella sua posizione originale e la luce dovrebbe spegnersi (indicando che il bollitore è SPENTO).
4. Per spegnere il bollitore in anticipo durante l'uso, è sufficiente riportare l'interruttore del bollitore nella posizione originale.

DISPOSITIVI DI SICUREZZA

1. Il bollitore è dotato di un interruttore ON/OFF che si spegne automaticamente quando l'acqua bolle. Non tenere l'interruttore ON/OFF in posizione ON.
2. Se il bollitore viene acceso con poca acqua o senza acqua, è protetto dai danni da un interruttore di sicurezza che interromperà l'alimentazione. Se l'interruttore indica un funzionamento, nonostante l'assenza di acqua, scollegare il bollitore dalla rete elettrica e lasciarlo raffreddare prima di riempirlo con acqua fredda.

CURA

L'uso improprio, come il riempimento eccessivo del bollitore, che consente un'eccessiva formazione di calcare e l'ebollizione con acqua al di sotto del segno MIN, ridurrà la durata del prodotto.

PULIZIA

1. Spegnere e scollegare il bollitore e la base di alimentazione.
2. Per pulire, assicurarsi che il bollitore sia vuoto e, prima di continuare, assicurarsi che il bollitore si sia completamente raffreddato.
3. Pulire il bollitore usando un panno morbido e umido e un detergente (se necessario).
4. Assicurarsi che tutti i fili, le prese e gli interruttori siano mantenuti asciutti.
5. **NON IMMERGERE NESSUNA PARTE DEL PRODOTTO IN ACQUA O ALTRO LIQUIDO.**
6. Non utilizzare detersivi aggressivi o abrasivi poiché potrebbero danneggiare le superfici del prodotto.

SCALA & DECALCIFICAZIONE

1. Per ridurre al minimo la formazione di calcare, svuotare il bollitore dopo ogni utilizzo e non lasciare acqua inutilizzata nel bollitore per lunghi periodi di tempo.
2. Disincrostare regolarmente il bollitore utilizzando un prodotto decalcifici canteadeguato. Seguire attentamente le istruzioni poste sul retro del decalcificante.
3. Dopo la rimozione del calcare, pulire il bollitore e farlo bollire alla massima capacità (svuotare l'acqua e risciacquare con acqua fredda).

IL FILTRO

1. Il filtro è progettato per impedire alle particelle di calcare di entrare nelle bevande dopo che l'acqua è stata riscaldata all'interno del bollitore. È fondamentale che il filtro sia sempre pulito.
2. Pulire il filtro ogni volta che su di esso sono rimasti depositi.
3. Quando si pulisce il filtro, non toccare la rete del filtro e assicurarsi che le mani siano pulite e prive di sapone o prodotti chimici.
4. Risciacquare il bollitore per rimuovere altre particelle di calcare.

5. **ATTENZIONE:** non utilizzare il bollitore senza il filtro poiché il versamento può diventare pericoloso.

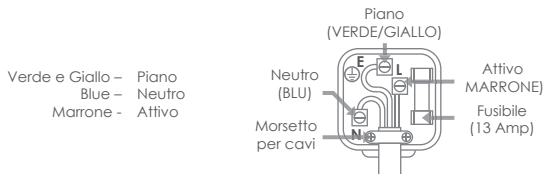
SOSTITUZIONE DELLA SPINA

(per prodotti dotati di spina BS)

Questo apparecchio viene fornito con una spina a 3 pin BS1363 dotata di un fusibile da 13 Amp. Se il fusibile deve essere sostituito, deve essere sostituito con un fusibile da 13 Amp e adeguato a BS1362.

Nel caso in cui la spina di alimentazione dovesse essere rimossa/sostituita per qualsiasi motivo, si prega di notare:

I fili di alimentazione di questo apparecchio sono colorati secondo il seguente codice:



QUESTO APPARECCHIO DEVE ESSERE MESSO SU UN PIANO

Poiché i colori potrebbero non corrispondere ai contrassegni che identificano i terminali nella spina, procedere come segue..

- Il filo verde e giallo deve essere collegato al terminale della spina contrassegnato dalla lettera E o dal simbolo del piano (⊕)
- Il filo blu deve essere collegato al morsetto contrassegnato con la lettera N
- Il filo marrone deve essere collegato al morsetto contrassegnato con la lettera L

IMPORTANTE- qualsiasi spina tagliata deve essere smaltita in modo sicuro per evitare pericoli. C'è infatti il pericolo di scosse elettriche, se si inserisce una spina tagliata in una presa di corrente.

SPECIFICHE

Modello N:	Buckingham KTL0003	Lancaster KTL0004	Kensington LWK-139S	0.6L Canterbury KTL0007	1L Canterbury KTL0008
Voltaggio:	220-240V	220-240V	230V	220-240V	220-240V
Frequenza:	50-60Hz	50-60Hz	50Hz	50-60Hz	50-60Hz
Potenza:	1250- 1500W	1250- 1500W	1000W	1000W	1500W
Capacità Massima :	1L	1L	0.6L	0.6L	1L
Capacità Minima:	0.6L	0.3L	0.3L	0.3L	0.3L
Efficienza termica:	92%	86%	86%	86%	92%

CONFORMITÀ ALLE DIRETTIVE

Conforme alle Direttive Europee pertinenti

PROTEZIONE AMBIENTALE

Per prodotti elettrici venduti all'interno della Comunità Europea.

Questo apparecchio è etichettato secondo la Direttiva Europea 2002/96/CE relativa ai rifiuti di apparecchiature elettriche ed elettroniche (RAEE). I prodotti elettrici di scarto non devono essere smaltiti con i rifiuti domestici. Si prega di riciclare nelle dovute strutture. Verificare con l'autorità locale o il rivenditore per consigli sul riciclaggio.



GARANZIA



Per comodità, non è necessario compilare un modulo e restituircelo al fine di convalidare la garanzia. Tuttavia, si consiglia vivamente di conservare lo scontrino che fungerà sia da prova d'acquisto che da documento di convalida della garanzia. **Si consiglia di allegare la ricevuta a questa documentazione.**

Il prodotto ha una garanzia minima di 12 mesi dalla data in cui l'acquirente originale lo riceve. Se il prodotto non funziona secondo le specifiche a causa di difetti di fabbricazione durante il periodo di garanzia, ripareremo o sostituiremo il prodotto. Useremo la nostra discrezione per determinare se offrire una riparazione o fornire una completa sostituzione. Il prodotto non sarà coperto dalla garanzia se è stato utilizzato impropriamente, trasformato, modificato o alterato in qualsiasi modo.

Se il prodotto dovesse rovinarsi durante il periodo di garanzia, si prega di avere a disposizione tutta la documentazione necessaria, inclusa la prova di acquisto (scontrino o fattura con numero di serie, luogo e data di acquisto) oltre a tutti gli imballaggi e i fogli illustrativi originali non danneggiati, ecc. Si consiglia vivamente di ispezionare attentamente il prodotto prima di essere utilizzato o installato. Per tutti i dettagli completi del prodotto, fare riferimento al manuale di istruzioni che accompagna il prodotto. Si consiglia vivamente di leggere attentamente questo manuale nella sua interezza e di conservarlo per tutte le future consultazioni.

La seguente garanzia non pregiudica i tuoi diritti legali.



www.firedupcorporation.com

Fired Up Corporation Ltd
Fired Up Buildings
HD1 3LF, UK

Fired Up Corporation
(Ireland) Ltd
71, D02 P593, Dublin

CORBY

HERVIDOR

Este manual es para los siguientes modelos:Buckingham
KTL0003Lancaster
KTL0004Kensington
LWK-139S0.6L Canterbury
KTL00071L Canterbury
KTL0008www.corbyofwindsor.comwww.firedupcorporation.com/manual

Estas instrucciones deben leerse antes de su uso

Estas instrucciones son para su seguridad. Léalas detenidamente antes de usarlas y consérvelas para una referencia futura. Al no seguirlas, podría causar lesiones y/o daños a la propiedad.

Estas instrucciones también están disponibles en nuestro sitio web.

CONTENIDO

SECCIÓN 01

Importante	51
Precaución	52-53
Introducción	54

SECCIÓN 02

Identificación	54-56
Antes de usar	56

SECCIÓN 03

Uso	57
Cuidados	57-58
Especificaciones	59
Contactos	60

IMPORTANTE!

Este electrodoméstico puede ser utilizado por niños a partir de los 8 años en adelante, y por personas con capacidades físicas, sensoriales o mentales reducidas; incluso con falta de experiencia y conocimiento, si antes recibieron supervisión o instrucciones sobre el uso del electrodoméstico de forma segura, y si comprenden los peligros involucrados.

La limpieza y el mantenimiento del usuario no deben ser realizados por niños, a menos que sean mayores de 8 años y estén supervisados.

Mantenga el electrodoméstico y su cable fuera del alcance de los niños menores de 8 años.

Los niños no deben jugar con este artefacto.

No intente repararlo. Si el cable de alimentación se daña, debe ser reemplazado por el fabricante, su agente de servicio o por una persona calificada, para evitar cualquier tipo de peligro.

Al limpiar o guardar este artefacto, desconecte siempre el enchufe del tomacorriente. Nunca tire del cable para desconectarlo del tomacorriente; sino, tómelo desde el enchufe y proceda a desconectarlo. Deje siempre que el electrodoméstico se enfríe por completo antes de guardarlo.

GUARDE ESTAS INSTRUCCIONES

INSTRUCCIONES IMPORTANTES DE SEGURIDAD

PRECAUCIONES

REALIZAR

- Verifique regularmente el electrodoméstico y el cable de alimentación en busca de daños.

- Verifique que su suministro de red, sea el mismo que el indicado en el producto antes de conectarlo.

- Asegúrese de que el electrodoméstico se utilice sobre una superficie firme y plana.

- Siempre cierre bien la tapa, de lo contrario, es posible que el hervidor no se apague automáticamente y pueda expulsar agua hirviendo.

- Asegúrese de que el hervidor esté apagado antes de retirarlo de la base eléctrica.

- Retire siempre el hervidor de la base eléctrica antes de llenarla o verterla.

- Tome cuidado al transportar el hervidor antes y después de hervir agua.

- Siempre vierta lentamente, y no incline demasiado el hervidor para evitar salpicaduras.

- Utilice el hervidor únicamente con la base suministrada.

NO REALIZAR

- Nunca deje el electrodoméstico desatendido en cuanto esté en uso.
 - Este artefacto no debe sumergirse nunca en agua ni en ningún otro líquido.
 - Nunca llene el hervidor por debajo del mínimo indicado, y tampoco lo utilice sin agua.
 - Nunca llene el hervidor por encima del máximo estipulado, ya que podría expulsar el agua hirviendo.
-

- **PRECAUCIÓN** - Nunca abra la tapa mientras el agua se esté calentando.
-

- Nunca mueva el hervidor mientras está en uso.
- Nunca permita que el cable de alimentación entre en contacto con superficies calientes.
- Nunca utilice el electrodoméstico si el cable de alimentación o el enchufe están dañados, o si el artefacto ha sufrido algún otro tipo de daño.
- Nunca utilice este hervidor con una base de alimentación diferente a la suministrada.
- No toque las superficies calientes, es decir, el cuerpo o la tapa. Utilice la manija o perilla.
- No utilice el hervidor para ningún otro propósito que no sea calentar agua.
- Nunca utilice el electrodoméstico en un baño o cerca de una fuente de agua.
- Nunca utilice este electrodoméstico al aire libre.
- No extienda demasiado la tapa.

INTRODUCCIÓN

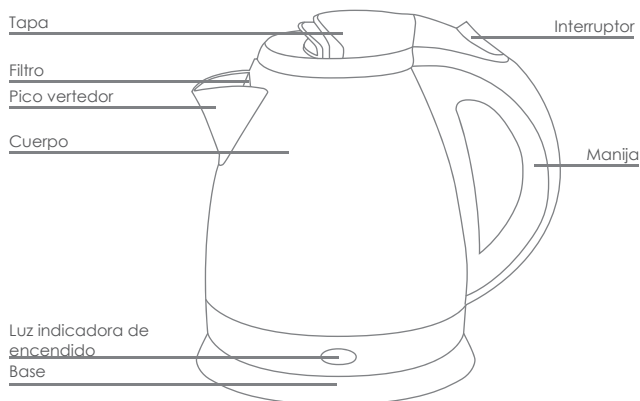
Gracias por elegir este electrodoméstico. El artefacto está diseñado para cumplir con los requisitos más estrictos de calidad, rendimiento y seguridad. Esta guía tiene como objetivo mejorar su comprensión y apreciación de su nuevo electrodoméstico, al proporcionar instrucciones simples e informativas de su uso y cuidado.

Este electrodoméstico está diseñado para ser utilizado en el hogar, y otros lugares similares, como áreas de cocina para el personal en tiendas, oficinas y otros entornos de trabajo, así como por clientes en hoteles, moteles y otros entornos de tipo residencial.

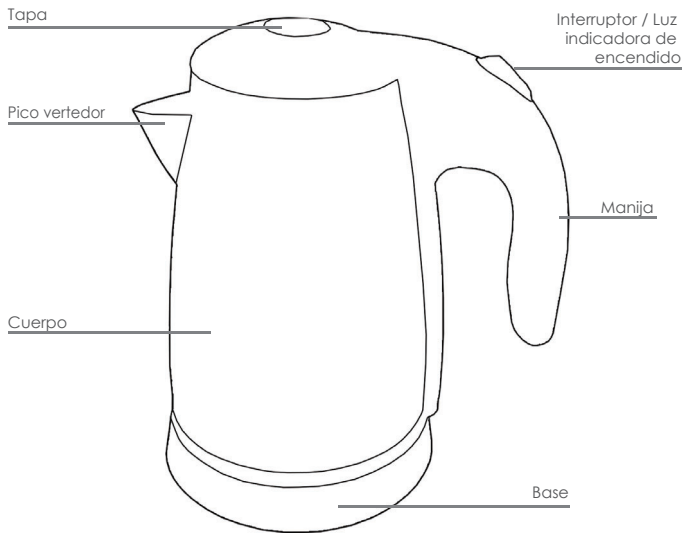
IDENTIFICACIÓN

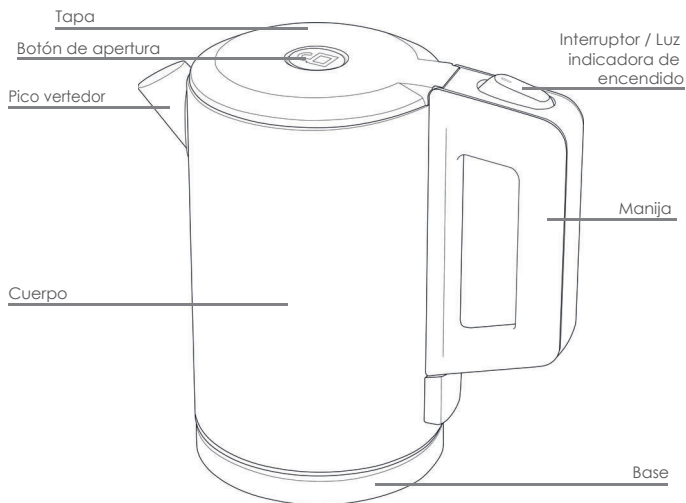
NOTA: Este manual cubre múltiples productos, y las imágenes solamente cumplen fines ilustrativos.

Buckingham / Lancaster **KTLO003 / KTLO004**



**Kensington
LWK-139S**



**0.6L Canterbury / 1L Canterbury
KTL0007 / KTL0008****ANTES DE USAR**

1. Retire **TODO** el embalaje.
2. Asegúrese de que el voltaje del suministro de red, sea el mismo que se indica en el producto.
3. Llene el hervidor con agua hasta la capacidad **MÁXIMA**, y déjelo hervir. Deseche el agua que sobre, y enjuague con agua fría.

USO

POSICIÓN

1. Mantenga el hervidor, la base de alimentación y el cable suministrador de energía, alejados de vajillas calientes, cocinas o quemadores.
2. Coloque el hervidor y su base hacia la parte posterior de la superficie de trabajo.
3. No permita que el cable de alimentación cuelgue del borde de la mesa o de la superficie de trabajo, ni de ningún lugar donde uno pueda engancharse o tropezarse accidentalmente.

LLENADO

1. Retire el hervidor de la base eléctrica, y llénelo con agua entre las marcas MIN y MAX.

IMPORTANTE:

No extienda demasiado la tapa.

2. NO LLENE EL HERVIDOR POR ENCIMA O POR DEBAJO DE LOS LÍMITES INDICADOS. Si el hervidor se llena en exceso, puede expulsar agua hirviendo. Si no se llena hasta la posición mínima indicada, puede secarse mientras está en funcionamiento.
3. Coloque el hervidor sobre la base y asegúrese de que la tapa esté bien cerrada.

FUNCIONAMIENTO DEL HERVIDOR

1. Asegúrese de que el interruptor esté en la posición de apagado, y proceda a enchufar la base de alimentación en el tomacorriente de la pared.
2. Después de llenar el hervidor y colocarlo con cuidado en la base (sin derramarlo), presione el interruptor. Debe encenderse una luz indicando que el hervidor está ENCENDIDO.
3. Cuando el hervidor haya terminado de hervir el agua, el interruptor del hervidor volverá a su posición original, y la luz se apagará (indicando que el hervidor está APAGADO).
4. Para detener el hervidor antes de tiempo durante el uso, simplemente vuelva a colocar el interruptor a su posición original de apagado.

DISPOSITIVOS DE SEGURIDAD

1. El hervidor está equipado con un interruptor ENCENDIDO / APAGADO que se apaga automáticamente una vez que el agua haya hervido. No mantenga el interruptor de ENCENDIDO / APAGADO en la posición de ENCENDIDO.
2. Si el hervidor se enciende con muy poca o nada de agua, está protegido contra daños por un interruptor de seguridad que desconectará la alimentación. Si el corte funciona, desconecte el hervidor de la red eléctrica y déjelo enfriar antes de volver a llenarlo con agua fría.

CUIDADOS

El mal uso, como sobrellenar el hervidor, permitir una acumulación excesiva de sarro y hervir con agua por debajo de la marca MIN, reducirá la vida útil del elemento y del producto.

LIMPIEZA

1. Apague y desenchufe el hervidor y la base de alimentación.
2. Para limpiar, asegúrese de que el hervidor esté vacío y, antes de continuar, asegúrese de que el hervidor se haya enfriado por completo.
3. Con un paño suave y húmedo y detergente (si es necesario) limpie el hervidor.
4. Asegúrese de que todos los conectores, enchufes e interruptores se mantengan secos.
5. NO SUMERJA NINGUNA PARTE DEL PRODUCTO EN AGUA O EN CUALQUIER OTRO LÍQUIDO.
6. No use limpiadores fuertes o abrasivos ya que pueden dañar las superficies del producto.

SARRO Y DESCALCIFICACIÓN

1. Para minimizar la acumulación de sarro, vacíe el hervidor después de cada uso y no deje agua sin usar en el hervidor durante largos períodos de tiempo.
2. Elimine el sarro del hervidor con regularidad utilizando una marca patentada de descalcificador. Siga las instrucciones del descalcificador minuciosamente.
3. Después de la descalcificación, limpie el hervidor y hierva agua a la MÁXIMA capacidad, (luego vacíe esa agua hervida y enjuague con agua fría).

EL FILTRO

1. El filtro está diseñado para evitar que las partículas de cal entren en las bebidas, después de hervir el agua en el hervidor. Es primordial que el filtro se mantenga limpio.
2. Limpie el filtro siempre que queden depósitos visibles en él.
3. Cuando limpie el filtro, no toque la malla del filtro, y asegúrese de que sus manos estén limpias y libres de jabón o productos químicos.
4. Enjuague el hervidor para eliminar cualquier otra partícula de cal.

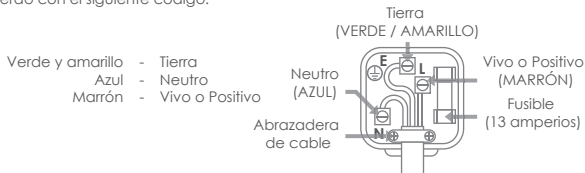
5. **PRECAUCIÓN:** No utilice el hervidor sin el filtro, ya que al verter así, puede volverse peligroso.

REEMPLAZO DE ENCHUFE (para producto equipado con enchufe BS)

Este electrodoméstico es alimentado por un enchufe de 3 clavijas BS1363, equipado con un fusible de 13 amperios. Si es necesario reemplazar el fusible, debe hacerse con un fusible de **13 amperios** y aprobado según BS1362.

En el caso de que sea necesario retirar / reemplazar el enchufe de alimentación por cualquier motivo, note:

Los hilos del cable de alimentación de este electrodoméstico, están coloreados de acuerdo con el siguiente código:



ESTE ELECTRODOMÉSTICO DEBE ESTAR CONECTADO A TIERRA

Como los colores pueden no corresponder con las marcas que identifican los terminales en su enchufe, proceda de la siguiente manera:

- El cable a tierra (verde y amarillo), debe conectarse al terminal del enchufe que está marcado con la letra E o con el símbolo de la tierra. (⊕)
- El cable azul debe conectarse al terminal marcado con la letra N
- El cable marrón debe conectarse al terminal marcado con la letra L

IMPORTANTE - cualquier enchufe cortado debe desecharse de forma segura para evitar riesgos. Existe peligro de descarga eléctrica si se inserta un enchufe cortado en una toma de corriente.

ESPECIFICACIONES

Número de Modelo:	Buckingham KTL0003	Lancaster KTL0004	Kensington LWK-139S	0.6L Canterbury KTL0007	1L Canterbury KTL0008
Voltaje:	220-240V	220-240V	230V	220-240V	220-240V
Frecuencia:	50-60Hz	50-60Hz	50Hz	50-60Hz	50-60Hz
Potencia:	1250-1500W	1250-1500W	1000W	1000W	1500W
Capacidad Máxima:	1L	1L	0.6L	0.6L	1L
Capacidad Mínima:	0.6L	0.3L	0.3L	0.3L	0.3L
Eficiencia térmica:	92%	86%	86%	86%	92%

CONFORMIDAD CON LAS DIRECTIVAS

Cumple con las Directivas Europeas pertinentes

PROTECCIÓN DEL MEDIO AMBIENTE

Para productos eléctricos vendidos dentro de la Comunidad Europea.

Este aparato está etiquetado de acuerdo con la Directiva Europea 2002/96/EC sobre Residuos de Aparatos Eléctricos y Electrónicos (RAEE). Los residuos de productos eléctricos no deben desecharse con la basura doméstica. Por favor, recicle en las instalaciones correspondientes. Consulte con su autoridad local o minorista para obtener consejos sobre reciclaje.



GARANTÍA

Para su comodidad, no es necesario que complete un formulario y nos lo devuelva para validar su garantía. Sin embargo, asegúrese de conservar su recibo, que actuará como comprobante de compra y como documento de validación de la garantía. **Le recomendamos que adjunte su recibo a esta documentación.**

Su producto tiene una garantía mínima de 12 meses a partir de la fecha en que el comprador original lo recibe. Si su producto no funciona según sus especificaciones, debido a defectos de mano de obra o materiales, durante el período de garantía, repararemos o reemplazaremos el producto. Usaremos nuestra discreción para determinar si ofreceremos una reparación o un reemplazo del mismo. El producto no estará cubierto por la garantía si ha sido mal utilizado, transformado, modificado o alterado de cualquier forma.

Si su producto falla dentro del período de garantía, asegúrese de tener disponible toda la documentación necesaria, incluido el comprobante de compra (recibo o factura con número de serie, ubicación y fecha de compra), además de todos los empaques y folletos originales en buen estado, etc. Se recomienda enfáticamente que inspeccione su producto cuidadosamente antes de usarlo o instalarlo. Para obtener detalles completos de su producto, debe consultar el manual de instrucciones que acompaña al producto. Le recomendamos encarecidamente que lea atentamente este manual en su totalidad y que lo conserve para futuras consultas.

La garantía de este producto no afecta a sus derechos legales.



www.firedupcorporation.com

Fired Up Corporation Ltd
Fired Up Buildings
HD1 3LF, UK

Fired Up Corporation
(Ireland) Ltd
71, D02 P593, Dublin

CORBY

CZAJNIK

Instrukcja dotyczy następujących modeli :

Buckingham
KTL0003

Lancaster
KTL0004

Kensington
LWK-139S

0.6L Canterbury
KTL0007

1L Canterbury
KTL0008

www.corbyofwindsor.com

www.firedupcorporation.com/manual

Niniejsze instrukcje należy przeczytać przed użyciem

Te instrukcje dotyczą twojego bezpieczeństwa. Prosimy o dokładne zapoznanie się z nimi przed użyciem i zachowanie ich na przyszłość. Nieprzestrzeganie ich może spowodować obrażenia ciała i/lub uszkodzenie mienia.

Instrukcje są także dostępne na naszej stronie internetowej.

SPIS TREŚCI

SEKCJA 01

Ważne	63
Uwagi	64-65
Wstęp	66

SEKCJA 02

Identyfikacja	66-68
Przed użyciem	68

SEKCJA 03

Użycie	69
Konserwacja	69-70
Specyfikacja	71
Kontakty	72

WAŻNE!

To urządzenie może być używane przez dzieci w wieku od 8 lat oraz osoby o ograniczonych zdolnościach fizycznych, sensorycznych lub umysłowych lub nieposiadające doświadczenia i wiedzy, jeśli znajdują się pod nadzorem lub zostały poinstruowane na temat korzystania z urządzenia w bezpieczny sposób i jeśli rozumieją związane z tym zagrożenia.

Czyszczenie i konserwacja przez użytkownika nie mogą być wykonywane przez dzieci, chyba że są starsze niż 8 lat i pod nadzorem.

Przechowuj urządzenie i jego przewód w miejscu niedostępnym dla dzieci w wieku poniżej 8 lat.

Dzieciom nie wolno się bawić urządzeniem.

Nie próbuj naprawiać urządzenia. Jeśli przewód zasilający ulegnie uszkodzeniu, musi on zostać wymieniony przez producenta, jego przedstawiciela serwisowego lub osobę o podobnych kwalifikacjach, aby uniknąć wszelkich zagrożeń.

Podczas czyszczenia lub przechowywania wtyczka powinna być zawsze wyciągana z gniazdka. Nigdy nie ciągnij za przewód, aby odłączyć go od gniazdka, zamiast tego chwyć za wtyczkę i pociągnij, aby odłączyć. Zawsze pozwól urządzeniu całkowicie ostygnąć przed schowaniem.

ZACHOWAJ TE INSTRUKCJE

WAŻNE INSTRUKCJE DOTYCZĄCE BEZPIECZEŃSTWA

UWAGI

CO ROBIĆ

- Sprawdzaj urządzenie i przewód zasilający pod kątem uszkodzeń regularnie.

- Przed podłączeniem sprawdź, czy zasilanie jest takie samo, jak wskazane na produkcie.

- Upewnij się, że urządzenie jest używane na twardej, płaskiej powierzchni.

- Zawsze dokładnie zamykaj pokrywę, w przeciwnym razie czajnik może się nie wyłączyć automatycznie i może wytrysnąć wrzątek.

- Upewnij się, że czajnik jest wyłączony przed zdjęciem go z podstawy zasilającej.

- Zawsze zdejmuj czajnik z podstawy zasilającej przed napełnieniem lub nalewaniem.

- Zachowaj ostrożność podczas przenoszenia czajnika przed i po zagotowaniu wody.

- Zawsze wlewaj powoli i nie przechylaj czajnika, aby uniknąć rozpryskiwania.

- Używaj czajnika wyłącznie z dostarczoną podstawą.

CZEGO NIE ROBIĆ

- Nigdy nie pozostawiaj włączonego urządzenia bez nadzoru.
 - Urządzenia nie wolno nigdy zanurzać w wodzie lub w żadnym innym płynie.
 - Nigdy nie napętniaj czajnika niedostatecznie i nigdy nie używaj go bez wody.
 - Nigdy nie przepętniaj czajnika, ponieważ może dojść do wytrysku wrzątku.
-

- **OSTRZEŻENIE** - Nigdy nie otwieraj pokrywy, gdy woda się nagrzewa.
-

- Nigdy nie przesuwaj czajnika użytku.
 - Nigdy nie dopuszczaj do kontaktu przewodu zasilającego z gorącymi powierzchniami.
 - Nigdy nie używaj urządzenia, jeśli przewód zasilający lub wtyczka są uszkodzone lub jeśli urządzenie zostało w jakikolwiek sposób uszkodzone.
 - Nigdy nie używaj tego czajnika z inną podstawą zasilającą niż dostarczona.
 - Nie dotykać gorących powierzchni, tj. korpusu lub pokrywy. Używaj uchwytów lub pokręteł.
 - Nie używaj czajnika do innych celów niż zagotowania wody.
 - Nigdy nie używaj urządzenia w łazience lub w pobliżu innych źródeł wody.
-

- Nigdy nie używaj urządzenia na zewnątrz.
- Nie otwieraj nadmiernie pokrywy.

WSTĘP

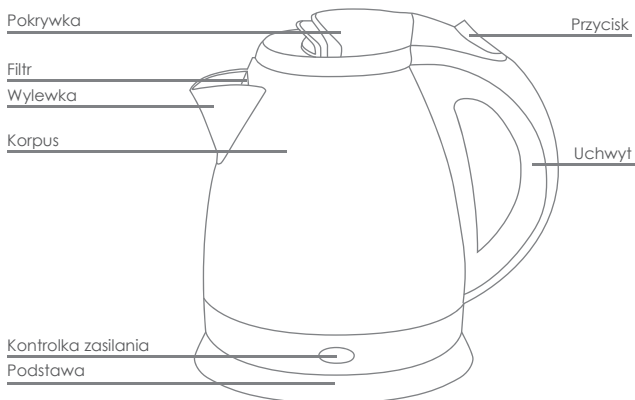
Dziękujemy za zakup tego urządzenia. Urządzenie zostało zaprojektowane tak, aby spełniało najbardziej rygorystyczne wymagania dotyczące jakości, wydajności i bezpieczeństwa. Niniejsza instrukcja ma na celu lepsze zrozumienie i docenienie nowego urządzenia przez zapewnienie prostych i informacyjnych instrukcji dotyczących użytkowania i pielęgnacji.

To urządzenie jest przeznaczone do użytku w gospodarstwie domowym i podobnych zastosowaniach, takich jak kuchnie personelu w sklepach, biurach i innych środowiskach pracy oraz przez klientów w hotelach, motelach i innych środowiskach mieszkalnych.

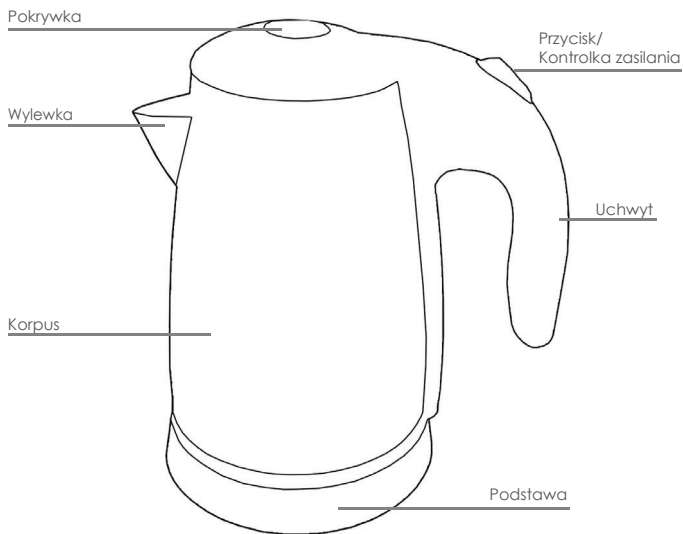
IDENTYFIKACJA

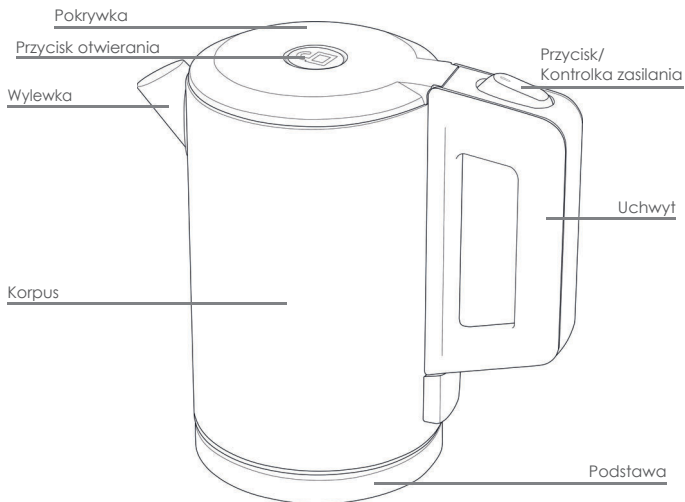
UWAGA: Niniejsza instrukcja obejmuje wiele produktów, obrazki służą wyłącznie do celów ilustracyjnych.

Buckingham / Lancaster KTL0003 / KTL0004



**Kensington
LWK-139S**



**0.6L Canterbury / 1L Canterbury
KTL0007 / KTL0008****PRZED UŻYCIEM**

1. Usuń CAŁE opakowanie.
2. Upewnij się, że napięcie zasilania jest takie samo, jak wskazane na produkcie.
3. Napełnij czajnik wodą do poziomu MAXYMALNEGO i pozwól jej się zagotować. Następnie wylej wodę i spłucz zimną wodą.

UŻYCIE

POZYCJONOWANIE

1. Trzymaj czajnik, podstawę zasilającą i przewód zasilający z dala od płyt grzejnych lub palników.
2. Umieść czajnik i jego podstawę w kierunku tylnej części powierzchni roboczej.
3. Nie pozwól, aby przewód zasilający zwiisał z krawędzi stołu lub powierzchni roboczej ani w żadnym innym miejscu, w którym można się potknąć lub zostać przypadkowo zaczepiony.

NAPEŁNIANIE

1. Zdejmij czajnik z podstawy i napełnij wodą między oznaczeniami MIN i MAX.

WAŻNE:

- Nie otwieraj nadmiernie pokrywy.
2. NIE NALEŻY PRZEPEŁNIAĆ ANI NIENAPEŁNIAĆ CZAJNIKA. Jeśli czajnik jest przepiętny, może dojść do wytrysku wrzątku. Jeśli czajnik jest niedopiętny, podczas pracy może wysuchać.
 3. Umieść czajnik na podstawie i upewnij się, że pokrywa jest dobrze zamknięta.

OBSŁUGA CZAJNIKA

1. Upewniając się, że przycisk czajnika jest w pozycji „wyłączony”, podłącz podstawę zasilającą do gniazdka ściennego.
2. Po napełnieniu czajnika i ostrożnym ustawieniu go na podstawie (bez rozlewania), naciśnij przycisk czajnika w górę. Powinna zapalić się lampka wskazująca, że czajnik jest WŁĄCZONY.
3. Gdy czajnik zakończy gotowanie wody, przycisk czajnika powróci do pierwotnej pozycji, a lampka powinna zgasnąć (wskazując, że czajnik jest WYŁĄCZONY).
4. Aby wcześniej zatrzymać czajnik podczas użytkowania, po prostu przesunąć przycisk czajnika z powrotem do pierwotnej pozycji.

ŚRODKI BEZPIECZEŃSTWA

1. Czajnik wyposażony jest w przycisk WŁĄCZ/WYŁĄCZ, który automatycznie wyłącza się po zagotowaniu wody. Nie trzymaj włącznika/wyłącznika w pozycji WŁĄCZONEJ.
2. W przypadku włączenia czajnika ze zbyt małą ilością wody lub bez wody jest on chroniony przed uszkodzeniem przez wyłącznik bezpieczeństwa, który wyłączy zasilanie. Jeśli zadziała wyłącznik, odłącz czajnik od zasilania i pozostaw do ostygnięcia przed ponownym napełnieniem zimną wodą.

KONSERWACJA

Niewłaściwe użytkowanie, takie jak przepiętnianie czajnika, nadmierne osadzanie się kamienia i gotowanie wody poniżej znaku MIN, skraca żywotność elementu i produktu.

CZYSZCZENIE

1. Wyłącz i odłącz czajnik i podstawę zasilającą.
2. Aby wyczyścić, upewnij się, że czajnik jest pusty, a przed kontynuowaniem upewnij się, że czajnik całkowicie ostygł.
3. Używając miękkiej, wilgotnej szmatki i detergentu (jeśli to konieczne) wytrzyj czajnik.
4. Upewnij się, że wszystkie złącza, gniazda i przetworniki są suche.
5. NIE NALEŻY ZANURZAĆ ŻADNEJ CZĘŚCI PRODUKTU W WODZIE LUB INNYM PŁYNIE.
6. Nie używaj ostrych ani ściernych środków czyszczących, ponieważ mogą one uszkodzić powierzchnię produktu.

KAMIEŃ I ODKAMIENIANIE

1. Aby zminimalizować osadzanie się kamienia, powinno się opróżnić czajnik po każdym użyciu i nie pozostawiać w nim nieużywanej wody przez dłuższy czas.
2. Regularnie usuwaj kamień z czajnika za pomocą zaufanej marki odkamieniaczy. Dokładnie postępuj zgodnie z instrukcjami odkamieniacza.
3. Po odkamienianiu wyczyść czajnik i zagotuj z mocą MAX (opróżnij przegotowaną wodę i przepłucz zimną wodą).

FILTR

1. Filtr ma za zadanie zatrzymać cząsteczki kamienia przedostające się do napojów po zagotowaniu wody w czajniku. Bardzo ważne jest, aby filtr był czysty.
2. Filtr należy czyścić zawsze wtedy, gdy pozostają na nim zauważalne osady.
3. Podczas czyszczenia filtra nie dotykaj siatki filtra i upewnij się, że ręce są czyste i wolne od mydła lub chemikaliów.
4. Wypłucz czajnik, aby usunąć wszelkie inne cząstki kamienia.

5. **OSTRZEŻENIE:** Nie używaj czajnika bez filtra, ponieważ nalewanie może być niebezpieczne.

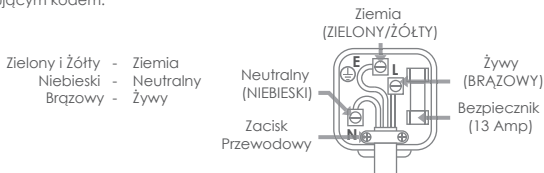
WYMIANA WTYCZKI

(dla produktów wyposażonych we wtyczkę BS)

To urządzenie jest dostarczane z 3-stykową wtyczką BS1363 wyposażoną w bezpiecznik 13 Amp. Jeśli bezpiecznik wymaga wymiany, należy go wymienić na bezpiecznik o wartości znamionowej 13 Amp i zgodny z normą BS1362.

W przypadku konieczności wyjęcia/wymiany wtyczki sieciowej z jakiegokolwiek powodu, proszę
uwaga:

Przewody w kablu zasilającym tego urządzenia są pokolorowane zgodnie z następującym kodem:



TO URZĄDZENIE MUSI BYĆ UZIEMIONE

Ponieważ kolory mogą nie odpowiadać oznaczeniom identyfikującym zaciski we wtyczce, należy postępować w następujący sposób.

- Zielony i żółty przewód uziemiający należy podłączyć do zacisku we wtyczce oznaczonego literą E lub symbolem uziemienia ⊕
- Niebieski przewód musi być podłączony do zacisku oznaczonego N
- Braźowy przewód musi być podłączony do zacisku oznaczonego L

WAŻNE

- każdą odciętą wtyczkę należy wyrzucić w bezpieczny sposób, aby zapobiec niebezpieczeństwu. Istnieje niebezpieczeństwo porażenia prądem, jeśli odcięta wtyczka zostanie włożona do gniazdka.

SPECYFIKACJA

Numer modelu:	Buckingham KTL0003	Lancaster KTL0004	Kensington LWK-139S	0.6L Canterbury KTL0007	1L Canterbury KTL0008
Napięcie:	220-240V	220-240V	230V	220-240V	220-240V
Częstotliwość:	50-60Hz	50-60Hz	50Hz	50-60Hz	50-60Hz
Energia:	1250-1500W	1250-1500W	1000W	1000W	1500W
Maksymalna pojemność:	1L	1L	0.6L	0.6L	1L
Minimalna pojemność:	0.6L	0.3L	0.3L	0.3L	0.3L
Wydajność termiczna:	92%	86%	86%	86%	92%

ZGODNOŚĆ Z DYREKTYWAMI

Zgodny z odpowiednimi dyrektywami europejskimi

OCHRONA ŚRODOWISKA

Dla produktów elektrycznych sprzedawanych we Wspólnocie Europejskiej

To urządzenie jest oznakowane zgodnie z dyrektywą europejską 2002/96/WE dotyczącą zużytego sprzętu elektrycznego i elektronicznego (WEEE). Zużytych produktów elektrycznych nie należy wyrzucać wraz z odpadami domowymi. Proszę poddać recyklingowi tam, gdzie istnieją takie udogodnienia. Skontaktuj się z lokalnymi władzami lub sprzedawcą, aby uzyskać rady dotyczące recyklingu.



GWARANCJA

Dla twojej wygody nie musisz wypełniać formularza i odsyłać go do nas w celu potwierdzenia gwarancji. Prosimy jednak o zachowanie paragonu, który będzie zarówno dowodem zakupu, jak i dokumentem potwierdzającym ważność gwarancji. **Zalecamy dołączenie paragonu do tego dokumentu.**

Twój produkt jest objęty co najmniej 12-miesięczną gwarancją od daty otrzymania go przez pierwotnego nabywcę. Jeśli produkt nie będzie działał zgodnie ze specyfikacją z powodu wadliwego wykonania lub materiałów w okresie gwarancyjnym, naprawimy lub wymienimy produkt. Wedle własnego uznania podejmiemy decyzję, czy zaoferować naprawę, czy wymianę. Produkt nie będzie objęty gwarancją, jeśli był niewłaściwie używany, przekształcany, modyfikowany lub w jakikolwiek sposób zmieniany.

Jeśli Twój produkt ulegnie awarii w okresie gwarancyjnym, upewnij się, że posiadasz całą niezbędną dokumentację, w tym dowód zakupu (paragon lub faktura z numerem seryjnym, miejscem i datą zakupu), oprócz wszystkich oryginalnych nieuszkodzonych opakowań i ulotek itp. Zdecydowanie zalecamy dokładnie sprawdzić swój produkt przed jego użyciem lub instalacją. Aby uzyskać szczegółowe informacje na temat produktu, zapoznaj się z instrukcją obsługi dołączoną do produktu. Zdecydowanie zalecamy uważne przeczytanie niniejszej instrukcji w całości i zachowanie jej na przyszłość.

Niniejsza gwarancja na produkt nie wpływa na twoje prawa ustawowe.



www.firedupcorporation.com

Fired Up Corporation Ltd
Fired Up Buildings
HD1 3LF, UK

Fired Up Corporation
(Ireland) Ltd
71, D02 P593, Dublin

CORBY

FIERBĂTOR

ACEST MANUAL POATE FI FOLOSIT PENTRU URMĂTOARELE MODELE

Buckingham
KTL0003

Lancaster
KTL0004

Kensington
LWK-139S

0.6L Canterbury
KTL0007

1L Canterbury
KTL0008

www.corbyofwindsor.com

www.firedupcorporation.com/manual

Citiți instrucțiunile înainte de folosire

Instrucțiunile sunt pentru siguranța dumneavoastră. Vă rugăm să le citiți cu atenție înainte de folosire și să le păstrați pentru referințe ulterioare. Nerespectarea acestora poate provoca accidente și/sau daune materiale.

Instrucțiunile sunt disponibile și pe website-ul nostru.

CUPRINS

PARTEA 01

Important	75
Precauții	76-77
Introducere	78

PARTEA 02

Identificare	78
Înainte de utilizare	78

PARTEA 03

Utilizare	79
Îngrijire	79-80
Specificații	81
Contacte	82

IMPORTANT!

Acest aparat poate fi folosit de către copii de peste 8 ani și persoane cu capacități mentale, senzoriale și fizice reduse sau lipsiți de experiență și cunoștințe dacă aceștia au fost supravegheați și instruiți cu privire la modul de utilizare al aparatului într-un mod sigur și dacă înțeleg pericolele la care se expun.

Curățarea și întreținerea aparatului nu trebuie efectuate de către copii decât dacă au cel puțin 8 ani și sunt supravegheați.

Nu lăsați aparatul și cablul acestuia la îndemâna copiilor sub 8 ani.

Copiii nu se vor juca cu aparatul.

Nu încercați să reparați aparatul. Dacă cablul de alimentare se deteriorează, acesta trebuie înlocuit de către producător, un service sau o persoană calificată pentru a evita orice fel de pericol.

Când curățați sau depozitați aparatul, întotdeauna să scoateți ștecherul din priză. Nu smulgeți cablul din priză, în schimb, apucați ștecherul și trageți pentru a-l deconecta. Întotdeauna permiteți aparatului să se răcească înainte de a-l depozita.

PĂSTRAȚI ACESTE INSTRUCȚIUNI

INSTRUCȚIUNI DE SIGURANȚĂ IMPORTANTE

PRECAUȚII

FACEȚI

- Verificați în mod regulat aparatul și cablul de alimentare pentru defecte.

- Verificați ca sursa de alimentare să fie aceeași cu cea indicată pe produs înainte de a conecta.

- Asigurați-vă că aparatul este utilizat pe o suprafață fermă și plană.

- Închideți întotdeauna capacul etanș, altfel fierbătorul s-ar putea să nu se oprească automat și poate stropi apă clocotită.

- Asigurați-vă că fierbătorul este oprit înainte de a-l deconecta de la sursa de curent.

- Întotdeauna deconectați fierbătorul de la sursa de curent înainte de a-l umple sau a turna.

- Aveți grijă când deplasați fierbătorul înainte și după fierberea apei.

- Turnați întotdeauna încet fără a înclina prea mult fierbătorul pentru evitarea stropirii

- Folosiți fierbătorul doar cu baza originală.

NU FACEȚI

- Nu lăsați niciodată aparatul nesupravegheat în timpul utilizării.
 - Aparatul nu trebuie niciodată scufundat în apă sau în oricare alt lichid.
 - Nu utilizați fierbătorul cu prea puțină apă sau fără apă.
 - Nu umpleți la maximum fierbătorul deoarece acesta poate arunca apă fierbinte.
-

• **ATENȚIE** – Nu deschideți niciodată capacul în timp ce apa se încălzește.

- Nu mișcați niciodată fierbătorul în timp ce este în uz.
 - Nu permiteți niciodată cablului de alimentare să atingă suprafețe încinse.
 - Nu folosiți niciodată aparatul dacă cablul de alimentare sau ștecherul sunt deteriorate.
 - Nu folosiți niciodată fierbătorul cu o altă bază de alimentare decât cea furnizată.
 - Nu atingeți suprafețele încinse ex: recipientul sau capacul. Folosiți mânerul.
 - Nu folosiți fierbătorul în alte scopuri decât pentru încălzitul apei.
 - Nu folosiți niciodată aparatul în baie sau lângă surse de apă.
 - Nu folosiți niciodată aparatul în aer liber.
 - Nu deschideți excesiv capacul.
-

Introducere

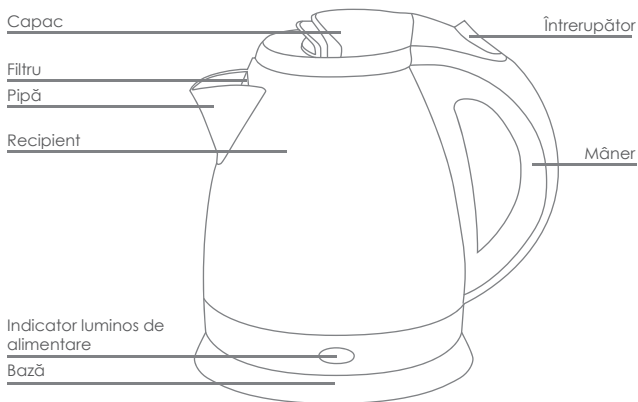
Vă mulțumim pentru că ați ales acest aparat. Acesta este conceput pentru a îndeplini cele mai stricte cerințe de calitate, performanță și siguranță. Acest ghid are ca scop să vă ajute să înțelegeți și să apreciați noul dumneavoastră dispozitiv, oferind instrucțiuni simple dar concise despre utilizarea și îngrijirea acestuia.

Acest aparat este creat pentru a fi folosit în interiorul casei și alte situații similare cum ar fi pentru personalul bucătărilor din magazine, birouri și alte medii de lucru dar și de către clienții hotelurile, motel-urilor și alte medii de tip rezidențial.

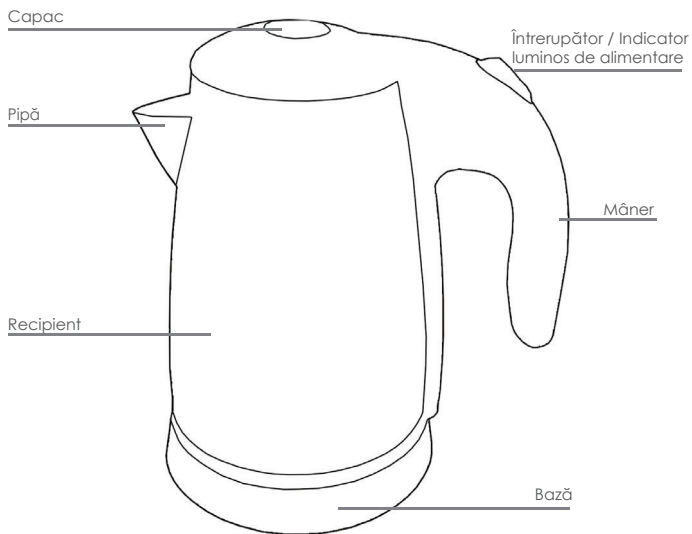
IDENTIFICARE

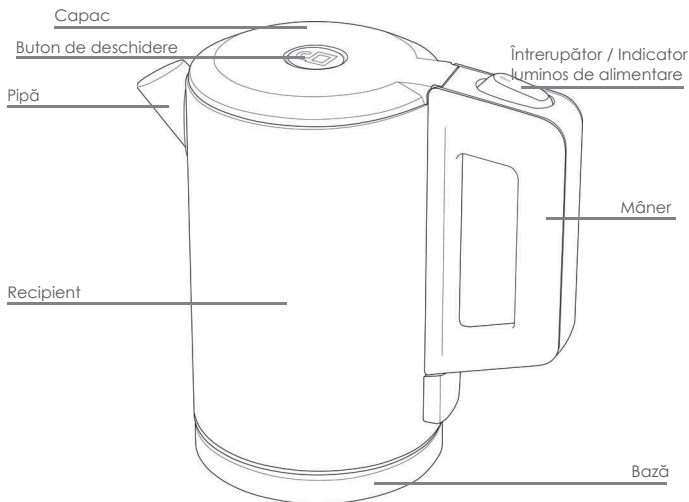
NOTĂ: Acest manual acoperă mai multe produse, imaginile au doar scop ilustrativ.

Buckingham / Lancaster KTLO003 / KTLO004



**Kensington
LWK-139S**



**0.6L Canterbury / 1L Canterbury
KTL0007 / KTL0008****Înainte de folosire**

1. Îndepărtați toate ambalajele
2. Asigurați-vă că tensiunea sursei de curent este aceeași cu cea indicată pe produs.
3. Umpleți fierbătorul cu apă până la capacitatea maximă și lăsați să fiarbă. Îndepărtați apoi apa și clătiți cu apă rece.

FOLOSIRE

POZIȚIONARE

- 1 Păstrați fierbătorul, baza și cablul de alimentare departe de suprafețe fierbinți, plinte sau arzătoare.
- 2 Așezați fierbătorul și baza acestuia spre partea din spate a suprafeței de lucru.
- 3 Nu permiteți cablul de alimentare să atârne pe lângă marginea mesei sau suprafeței de lucru, sau oriunde ar putea fi prins sau dărâmat.

UMPLEREA

1. Ridicați fierbătorul de pe bază și umpleți-l cu apă între marcajele MIN și MAX

IMPORTANT: Nu deschideți excesiv capacul.

2. NU UMPLIȚI PEA MULȚ SAU PEA PUȚIN FIERBĂTORUL. Dacă fierbătorul este umplut prea mult, apa poate fi aruncată. Dacă fierbătorul este umplut insuficient, acesta poate să se usuce în timpul utilizării.
3. Așezați fierbătorul pe bază și asigurați-vă că capacul este bine închis

FOLOSIREA FIERBĂTORULUI

- 1 Asigurându-vă că întrerupătorul fierbătorului este pe poziția "OPRIT", conectați baza acestuia la sursa de curent.
- 2 După umplerea fierbătorului și așezarea acestuia cu atenție pe bază (fără a vărsa), apăsați pe întrerupător. O lumina ce se va aprinde va indica faptul că fierbătorul este PORNIT.
- 3 Când fierbătorul a terminat procesul de fierbere a apei întrerupătorul acestuia se va întoarce la poziția inițială și lumina se va stinge (indicând faptul că fierbătorul este OPRIT)
- 4 Pentru a opri fierbătorul în timpul utilizării, înaintea de finalizarea procesului de fierbere, apăsați pe întrerupătorul pentru a-l aduce la poziția original.

DISPOZITIVE DE SIGURANȚĂ

1. Fierbătorul este prevăzut cu un întrerupător PORNIT/OPRIT care oprește automat după ce apa a fierț. Nu mențineți întrerupătorul PORNIT/OPRIT în poziția PORNIT.
2. Dacă fierbătorul este pornit cu prea puțină apă, sau fără apă, este protejat împotriva deteriorării de către un sistem ca va întrerupe automat curentul. Dacă sistemul a fost activat, decuplați fierbătorul de la sursa de curent și permiteți-i să se răcească înainte de a-l reumple cu apă rece.

ÎNGRIJIRE

Utilizarea greșită, precum umplerea excesivă a fierbătorului, acumularea excesivă de calcar și fierberea apei sub marcajul MINIM va reduce durata de viață a elementului cât și a produsului.

CURĂȚAREA

- 1 Opriti și decuplați fierbătorul de la sursa de curent.
- 2 Pentru a curăța fierbătorul asigurați-vă că este gol și, înainte de a continua, asigurați-vă că este răcit complet.
- 3 Folosind o cârpă moale și umezită împreună cu detergent (dacă este necesar) stergeți fierbătorul.
- 4 Asigurați-vă că toți conectorii, prizele și întrerupătoarele sunt păstrate uscate.
- 5 NU SCUFUNDAȚI NICIO PARTE A PRODUSULUI ÎN APĂ SAU ÎN ORICARE ALT LICHID.
- 6 Nu folosiți substanțe de curățat dure sau abrazive ,deoarece aceste pot deteriora suprafețele produsului.

CALCARUL ȘI ÎNDEPARTAREA ACESTUIA

- 1 Pentru a minimiza depunerile de calcar, goliți fierbătorul după fiecare utilizare și nu lăsați apa nefolosită în fierbător pentru perioade lungi de timp.
- 2 Curățați în mod regulat fierbătorul folosind o marcă proprie de soluție anticalkar. Urmați instrucțiunile soluției anti-calkar întocmai.
- 3 După îndepărtarea calcarului, curățați fierbătorul și fierbeți apă la capacitate MAXIMĂ (aruncați apa și clătiți cu apă rece).

FILTRUL

- 1 Filtrul este conceput pentru a opri particulele de calcar ce pătrund în băuturi după ce apa a fost fiartă în fierbător. Este esențial ca filtrul să fie păstrat curat.
- 2 Curățați filtrul ori de câte ori sunt depozite vizibile de calcar pe acesta.
- 3 În timpul curățării filtrului, nu atingeți plasa filtrului și asigurați-vă că mâinile sunt curate, fără săpun sau alte chimicale.
- 4 Clătiți fierbătorul pentru a îndepărta toate particulele rămase de calcar.

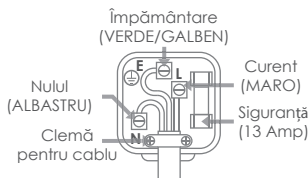
- 5 **ATENȚIE:** Nu folosiți fierbătorul fără filtru deoarece tumarea poate fi periculoasă.

ÎNLOCUIREA ȘTECHERULUI (pentru produse dotate cu ștecher BS)

Acest aparat este dotat cu un ștecher BS1363 cu 3 pini având o siguranță de 13 amperi. În cazul în care siguranța necesită înlocuire, aceasta trebuie înlocuită cu una de 13 amperi și aprobată conform standardului BS1362.

În cazul în care ștecherul principal trebuie îndepărtat/înlocuit pentru orice motiv, vă rugăm țineți cont de:

- Verde și Galben - Împământare
- Albastru - Nulul
- Maro - Curent



ACEST DISPOZITIV TREBUIE ÎMPĂMÂNTAT

Deoarece culorile pot să nu corespundă cu marcajele care identifică bornele din priză, procedați după cum urmează.

- Firele verde și galben trebuie conectate la borna marcată cu litera E sau cu simbolul de pământ.
- Firul albastru trebuie conectat la borna marcată N
- Firul maro trebuie conectat la borna marcată L

IMPORTANT - orice ștecher tăiat trebuie aruncat într-un loc sigur pentru a preveni pericolele. Există pericolul de electrocutare dacă se introduce într-o priză un ștecher întrerupt/tăiat.

SPECIFICAȚII

Numărul modelului:	Buckingham KTL0003	Lancaster KTL0004	Kensington LWK-139S	0.6L Canterbury KTL0007	1L Canterbury KTL0008
Voltaj:	220-240V	220-240V	230V	220-240V	220-240V
Frecvență :	50-60Hz	50-60Hz	50Hz	50-60Hz	50-60Hz
Putere:	1250-1500W	1250-1500W	1000W	1000W	1500W
Capacitate maximă:	1L	1L	0.6L	0.6L	1L
Capacitate minimă:	0.6L	0.3L	0.3L	0.3L	0.3L
Eficiență termică:	92%	86%	86%	86%	92%

CONFORMITATE CU DIRECTIVELE

Conform directivelor europene relevante

PROTECȚIA MEDIULUI

Pentru produse electrice comercializate în Comunitatea Europeană.

Acest aparat este etichetat în conformitate cu Directiva Europeană 2002/96/EC privind deșeurile de echipamente electrice și electronice (DEEE). Produsele electrice uzate nu trebuie aruncate împreună cu deșeurile menajere. Vă rugăm să reciclați acolo unde există facilități. Consultați autoritatea locală sau distribuitorul cu amănuntul pentru sfaturi privind reciclarea.



GARANȚIE

Pentru comoditatea dumneavoastră., nu vi se cere să completați un formular și să ni-l returnați pentru a vă valida garanția. Cu toate acestea, vă rugăm să vă asigurați că păstrați chitanța, care va acționa atât ca dovadă de cumpărare, cât și ca document de validare a garanției. **Vă recomandăm să atașați chitanța la această documentație.**

Produsul dumneavoastră are o garanție de minim 12 luni de la data la care cumpărătorul inițial îl primește. În cazul în care produsul dumneavoastră nu funcționează conform specificațiilor sale din cauza defectelor de fabricație sau a materialelor în perioada de garanție, vom repara sau înlocui produsul. Ne vom folosi discreția pentru a stabili dacă oferim o reparație sau o înlocuire. Produsul nu va fi acoperit de garanție dacă a fost utilizat greșit, transformat, modificat sau alterat în vreun fel.

Dacă produsul dumneavoastră se defectează în timpul perioadei de garanție, vă rugăm să vă asigurați că aveți la dispoziție toată documentația necesară, inclusiv dovada achiziției (chitanță sau factură cu numărul de serie, locația și data achiziției), în plus față de toate ambalajele și pliantele originale nedeteriorate etc. Este recomandat să inspectați cu atenție produsul înainte de a fi utilizat sau instalat. Pentru detalii complete despre produsul dumneavoastră., ar trebui să consultați manualul de instrucțiuni care însoțește produsul. Vă recomandăm să citiți cu atenție acest manual în întregime și să îl păstrați pentru referințe ulterioare.

Garanția produsului nu vă afectează drepturile legale.



www.firedupcorporation.com

Fired Up Corporation Ltd
Fired Up Buildings
HD1 3LF, UK

Fired Up Corporation
(Ireland) Ltd
71, D02 P593, Dublin

CORBY

RYCHLOVARNÁ KONVICE

Tato příručka je určena pro následující modely:

Buckingham KTL0003	Lancaster KTL0004	Kensington LWK-139S	0,6 l Canterbury KTL0007	1 l Canterbury KTL0008
-----------------------	----------------------	------------------------	-----------------------------	---------------------------

www.corbyofwindsor.comwww.firedupcorporation.com/manual

Před použitím je třeba si přečíst tyto pokyny

Tyto pokyny jsou určeny pro vaši bezpečnost. Před použitím si je důkladně přečtěte a uschovejte pro budoucí použití. Jejich nedodržení může způsobit zranění a/nebo poškození majetku.

Tyto pokyny jsou k dispozici také na našich webových stránkách.

OBSAH

ODDÍL 01

Důležité	03
Upozornění	04-05
Úvod	06

ODDÍL 02

Identifikace	07
Před použitím	07

ODDÍL 03

Použití	08
Péče	08-09
Specifikace	10
Kontakty	12

DŮLEŽITÉ!

Tento spotřebič mohou používat děti od 8 let a starší a osoby se sníženými fyzickými, smyslovými nebo duševními schopnostmi nebo s nedostatkem zkušeností a znalostí, pokud jim byl poskytnut dohled nebo byly poučeny o používání spotřebiče bezpečným způsobem a pokud rozumí souvisejícím nebezpečím.

Čištění a uživatelskou údržbu nesmí provádět děti, pokud nejsou starší 8 let a nejsou pod dohledem.

Spotřebič a jeho kabel uchovávejte mimo dosah dětí mladších 8 let.

Děti si se spotřebičem nesmí hrát.

Nepokoušejte se provádět opravy spotřebiče. Pokud dojde k poškození přívodní šňůry, musí ji vyměnit výrobce, jeho servisní zástupce nebo podobně kvalifikovaná osoba, aby se předešlo jakémukoli nebezpečí.

Při čištění nebo ukládání vždy vytáhněte zástrčku ze zásuvky. Nikdy neškubejte za šňůru, abyste ji odpojili od zásuvky, místo toho uchopte zástrčku a tahem ji odpojte. Před uskladněním vždy nechte spotřebič zcela vychladnout.

ULOŽTE SI TENTO NÁVOD

DŮLEŽITÉ BEZPEČNOSTNÍ POKYNY

UPOZORNĚNÍ

CO DĚLAT

- Pravidelně kontrolujte, zda spotřebič a přívodní kabel nejsou poškozeny.
-
- Před připojením zkontrolujte, zda je vaše síťové napájení stejné jako napájení uvedené na výrobku.
-
- Zajistěte, aby byl spotřebič používán na pevném, rovném povrchu.
-
- Vždy pevně zavřete víko, jinak se konvice nemusí automaticky vypnout a může dojít k vystříknutí vařící vody.
-
- Před vyjmutím konvice z napájecí základny se ujistěte, že je vypnutá.
-
- Před plněním nebo naléváním konvici vždy sejměte z napájecí základny.
-
- Dbejte opatrnosti při přenášení konvice před vařením vody a po něm.
-
- Vždy nalévejte pomalu a konvici příliš nenaklánějte, aby nedošlo k rozstříknutí.
-
- Konvici používejte pouze s dodanou základnou.
-

CO NEDĚLAT

- Nikdy nenechávejte spotřebič během používání bez dozoru.
 - Spotřebič nesmí být nikdy ponořen do vody nebo jiné tekutiny.
 - Konvici nikdy neplňte nedostatečně a nikdy ji nepoužívejte bez vody.
 - Konvici nikdy nepřepřehřejte, protože může dojít k vystříknutí vařící vody.
-

• **VAROVÁNÍ** - Nikdy neotvírejte víko, když se voda ohřívá.

- Nikdy konvicí během používání nehýbejte.
- Nikdy nedovolte, aby se přírodní kabel dotýkal horkých povrchů.
- Nikdy nepoužívejte spotřebič, pokud je přírodní kabel nebo zástrčka poškozená nebo pokud byl spotřebič jakkoli poškozen.
- Nikdy nepoužívejte tuto konvici s jinou napájecí základnou, než která je součástí dodávky.
- Nedotýkejte se horkých povrchů, tj. těla nebo víka. Používejte rukojeti nebo knoflíky.
- Nepoužívejte konvici k jiným účelům než k ohřevu vody.
- Nikdy nepoužívejte spotřebič v koupelně nebo v blízkosti jakéhokoli zdroje vody.
- Spotřebič nikdy nepoužívejte venku.
- Víko příliš nevysouvejte.

ÚVOD

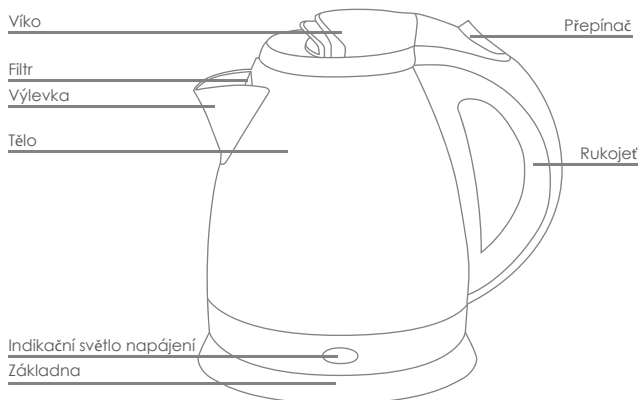
Děkujeme, že jste si vybrali tento spotřebič. Spotřebič je navržen tak, aby splňoval nejpřísnější požadavky na kvalitu, výkon a bezpečnost. Cílem této příručky je zlepšit vaše porozumění a ocenění vašeho nového spotřebiče tím, že vám poskytne jednoduché a informativní pokyny pro používání a péči.

Tento spotřebič je určen pro použití v domácnostech a podobných zařízeních, jako jsou kuchyňky pro zaměstnance v obchodech, kancelářích a jiných pracovních prostředích a pro zákazníky v hotelech, motelech a jiných prostředích rezidenčního typu.

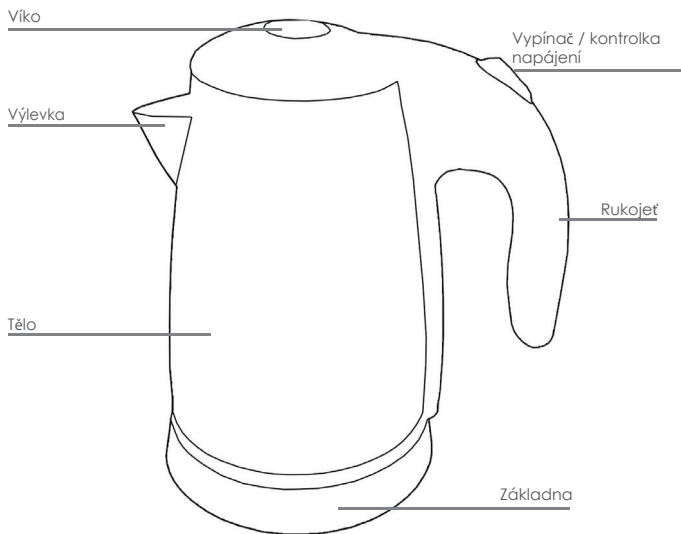
IDENTIFIKACE

POZNÁMKA: Tento návod se vztahuje na více výrobků, obrázky jsou pouze ilustrační.

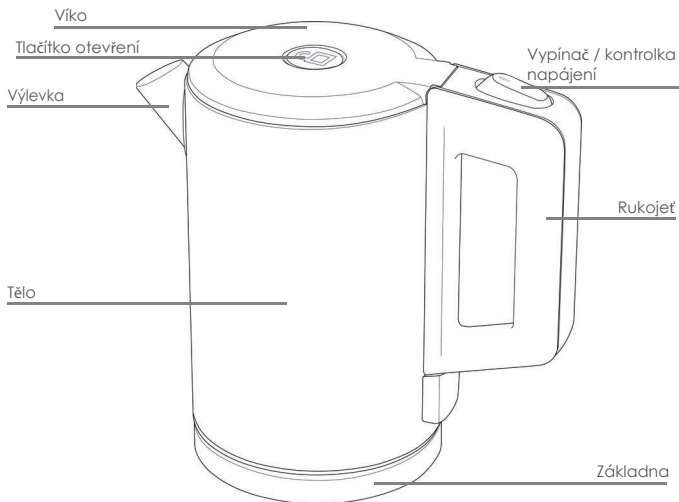
Buckingham / Lancaster KTLO003 / KTLO004



**Kensington
LWK-139S**



0,6 l Canterbury / 1 l Canterbury
KTL0007 / KTL0008



PŘED POUŽITÍM

1. Odstraňte VŠECHNY obaly.
2. Zkontrolujte, zda je napájecí napětí stejné jako napětí uvedené na výrobku.
3. Naplňte konvici vodou na maximální kapacitu a nechte ji vařit. Poté vodu vylijte a vypláchněte ji studenou vodou.

POUŽITÍ

UMÍSTĚNÍ

1. Udržujte konvici, napájecí základnu a přívodní kabel v dostatečné vzdálenosti od horkých plotýnek, varných desek nebo hořáků.
2. Konvici a její základnu umístěte směrem k zadní části pracovní plochy.
3. Nedovolte, aby napájecí kabel visel přes okraj stolu nebo pracovní plochy nebo kdekoli, kde by o něj mohlo dojít k náhodnému zachycení nebo zakopnutí.

PLNĚNÍ

1. Vyměte konvici z napájecího podstavce a naplňte ji vodou mezi značkami MIN a MAX.

DŮLEŽITÉ: Víko příliš nenatahujte.

2. KONVICI NEPŘEPLŇUJTE ANI NEDOPLŇUJTE. Při přeplnění konvice může dojít k vystříknutí vařící vody. Při nedostatečném naplnění může konvice během provozu vytéct na sucho.
3. Postavte konvici na základnu a ujistěte se, že je víko pevně zavřené.

OBSLUHA KONVICE

1. Ujistěte se, že je vypínač konvice v poloze „vypnuto“, a zapojte napájecí základnu do zásuvky.
2. Po naplnění konvice a jejím opatrném umístění na základnu (bez rozlíří) stiskněte vypínač konvice směrem nahoru. Měla by se rozsvítit kontrolka signalizující zapnutí konvice.
3. Jakmile konvice dokončí vaření vody, spínač konvice se vrátí do původní polohy a kontrolka by měla zhasnout (což znamená, že je konvice vypnutá).
4. Chcete-li konvici během používání předčasně zastavit, jednoduše zatlačte spínač konvice zpět do původní polohy.

BEZPEČNOSTNÍ ZAŘÍZENÍ

1. Konvice je vybavena vypínačem, který se automaticky vypne, jakmile se voda uvaří. Vypínač nedržte v zapnuté poloze.
2. Pokud je konvice zapnutá s příliš malým množstvím vody nebo bez vody, je chráněna proti poškození bezpečnostním vypínačem, který vypne napájení. Pokud pojistka zafunguje, odpojte konvici od elektrické sítě a před opětovným naplněním studenou vodou ji nechte vychladnout.

PĚČE

Nesprávné používání, jako je přeplňování konvice, nadměrné usazování vodního kamene a vaření s vodou pod značkou MIN, zkracuje životnost prvku a výrobku.

ČIŠTĚNÍ

1. Vypněte a odpojte konvici a napájecí základnu ze sítě.
2. Při čištění se ujistěte, že je konvice prázdná, a před pokračováním se ujistěte, že konvice zcela vychladla.
3. Pomocí měkkého vlhkého hadříku a čistícího prostředku (je-li to nutné) konvici otřete.
4. Ujistěte se, že všechny konektory, zásuvky a spínače jsou suché.
5. NEPONORUJTE ŽÁDNOU ČÁST VÝROBKU DO VODY NEBO JINÉ TEKUTINY.
6. Nepoužívejte drsné nebo abrazivní čistící prostředky, protože mohou poškodit povrch výrobku.

ODSTRAŇOVÁNÍ VODNÍHO KAMENE

1. Abyste minimalizovali usazování vodního kamene, vyprazdňujte konvici po každém použití a nenechávejte v konvici nepoužitou vodu po delší dobu.
2. Pravidelně odstraňujte vodní kámen z konvice pomocí odvápnovače vlastní značky. Důkladně dodržujte pokyny k odstraňování vodního kamene.
3. Po odstranění vodního kamene konvici vyčistěte a převařte s maximální kapacitou (převařenou vodu vyprázdněte a propláchněte studenou vodou).

FILTR

1. Filtr je navržen tak, aby zabránil pronikání částic vodního kamene do nápojů po převaření vody v konvici. Je nanejvýš důležité, aby byl filtr udržován v čistotě.
2. Filtr vyčistěte vždy, když na něm zůstanou patrné usazeniny.
3. Při čištění filtru se nedotýkejte sítky filtru a ujistěte se, že máte čisté ruce bez mýdla nebo chemikálií.
4. Vypláchněte konvici, abyste odstranili další částičky vodního kamene.

5. **UPOZORNĚNÍ:** Nepoužívejte konvici bez filtru, protože nalévání se může stát nebezpečným.

VÝMĚNA ZÁTKY

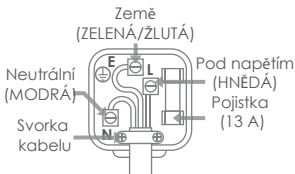
(pro výrobek vybavený zástrčkou BS)

Tento spotřebič je dodáván s tříkolíkovou zástrčkou BS1363 vybavenou 13ampérovou pojistkou. Pokud by pojistka vyžadovala výměnu, musí být nahrazena pojistkou o jmenovitém proudu **13 A** a schválenou podle normy BS1362.

V případě, že je z jakéhokoli důvodu nutné vyjmout/vyměnit síťovou zástrčku, vezměte prosím na vědomí:

Dráty v přívodní šňůře tohoto spotřebiče jsou barevně označeny podle následujícího kódu:

Zelená a žlutá	- Země
Modrá	- Neutrální
Hnědá	- Pod napětím



TENTO SPOTŘEBIČ MUSÍ BÝT UZEMNĚN

Protože barvy nemusí odpovídat označení svorek ve vaší zástrčce, postupujte následovně.

- Zelený a žlutý zemnicí vodič musí být připojen ke svorce v zástrčce, která je označena písmenem E nebo symbolem uzemnění (⊕)
- modrý vodič musí být připojen ke svorce označené N
- hnědý vodič musí být připojen ke svorce označené L

DŮLEŽITÉ

- jakákoli odříznutá zástrčka by měla být bezpečně zlikvidována, aby se zabránilo nebezpečí. Při zasunutí odříznuté zástrčky do zásuvky hrozí nebezpečí úrazu elektrickým proudem.

SPECIFIKACE

Model č.:	Buckingham KTL0003	Lancaster KTL0004	Kensington LWK-139S	0,6 l Canterbury KTL0007	1 l Canterbury KTL0008
Napětí:	220-240 V	220-240 V	230 V	220-240 V	220-240 V
Frekvence:	50-60Hz	50-60Hz	50Hz	50-60Hz	50-60Hz
Výkon:	1250- 1500 W	1250- 1500 W	1000 W	1000 W	1500 W
Maximální kapacita :	1 l	1 l	0,6 l	0,6 l	1 l
Minimální kapacita:	0,6 l	0,3 l	0,3 l	0,3 l	0,3 l
Tepelná účinnost:	92 %	86 %	86 %	86 %	92 %

SOULAD SE SMĚRNICEMI

Vyhovuje příslušným evropským směrnici

OCHRANA ŽIVOTNÍHO PROSTŘEDÍ

Pro elektrické výrobky prodávané v rámci Evropského společenství.

Tento spotřebič je označen v souladu s evropskou směrnicí 2002/96/ES o odpadních elektrických a elektronických zařízeních (WEEE). Elektroodpad by neměl být likvidován společně s domovním odpadem. Recyklujte je tam, kde existují zařízení. Informace o recyklaci získáte na místním úřadě nebo u prodejce.



ZÁRUKA

ZDE PŘIPOJTE ÚČTENKU
NEBO DOKLAD O KOUPI

Pro vaše pohodlí nemusíte vyplňovat formulář a vracet nám jej, abyste potvrdili platnost záruky. Ujistěte se však, že jste si uschovali účtenku, která bude sloužit jako doklad o koupi i jako doklad o potvrzení záruky. **Doporučujeme, abyste k tomuto dokladu přiložili účtenku.**

Na váš výrobek se vztahuje záruka minimálně 12 měsíců ode dne, kdy jej obdržíte původní kupující. Pokud váš výrobek během záruční doby nebude fungovat podle specifikací z důvodu vadného zpracování nebo materiálu, výrobek opravíme nebo vyměníme. O tom, zda nabídneme opravu, nebo poskytneme výměnu, rozhodneme podle vlastního uvážení. Záruka se nevztahuje na výrobek, který byl jakýmkoli způsobem zneužit, přetvořen, upraven nebo pozměněn.

V případě poruchy výrobku v záruční době se ujistěte, že máte k dispozici veškerou potřebnou dokumentaci, včetně dokladu o koupi (účtenka nebo faktura se sériovým číslem, místem a datem nákupu), a dále všechny původní nepoškozené obaly a letáky atd. Důrazně doporučujeme, abyste výrobek před použitím nebo instalací pečlivě zkontrolovali. Úplné informace o výrobku naleznete v návodu k použití, který je k výrobku přiložen. Důrazně doporučujeme, abyste si tento návod pečlivě přečetli celý a uschovali si jej pro budoucí použití.

Tato záruka na výrobek nemá vliv na vaše zákonná práva.



www.firedupcorporation.com

Fired Up Corporation Ltd
Fired Up Buildings
HD1 3LF, UK

Fired Up Corporation
(Ireland) Ltd
71, D02 P593, Dublin